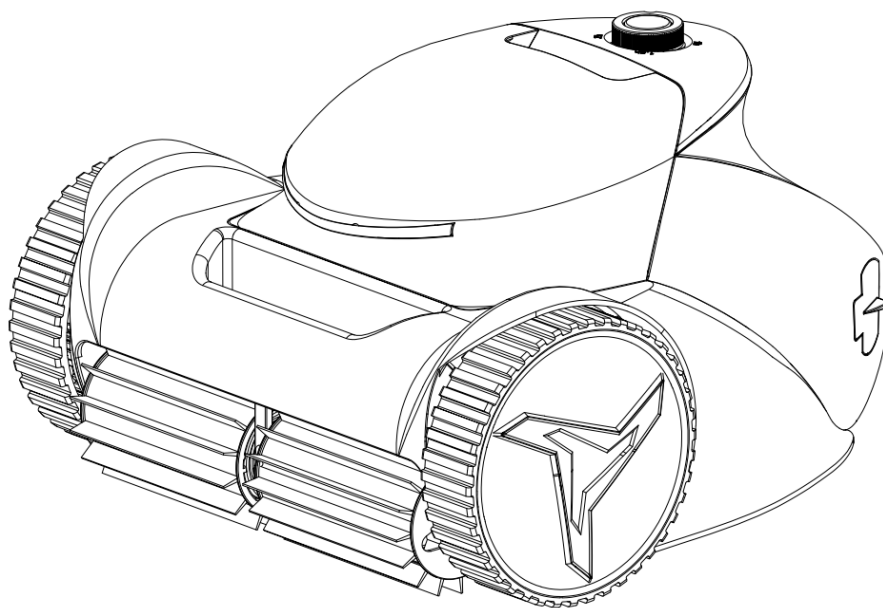


KI-AKKU POOLREINIGUNGS ROBOTER

BENUTZERHANDBUCH



XA28/29/44/58/70

**VIELEN DANK, DASS SIE SICH FÜR DEN XA28/29/44/58/70 KI-AKKU POOLREINIGUNGS ROBOTER
ENTSCHIEDEN HABEN**

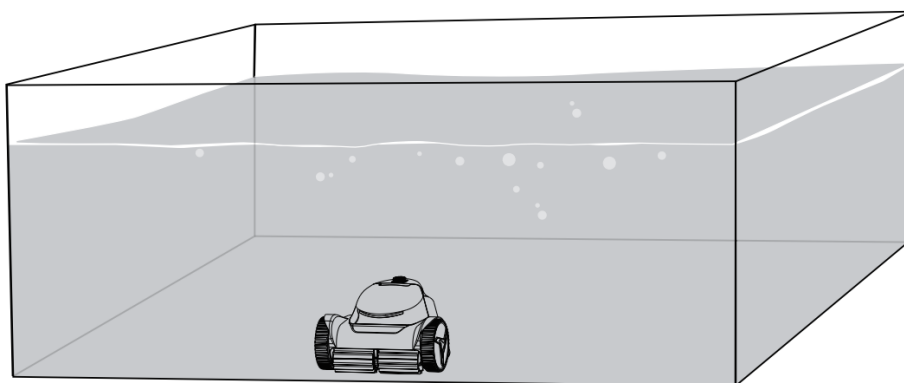
Bitte lesen Sie das Handbuch sorgfältig durch, bevor Sie
es zu installieren oder zu verwenden und für den späteren Gebrauch aufzubewahren.

★ ★ TIPPS ★ ★

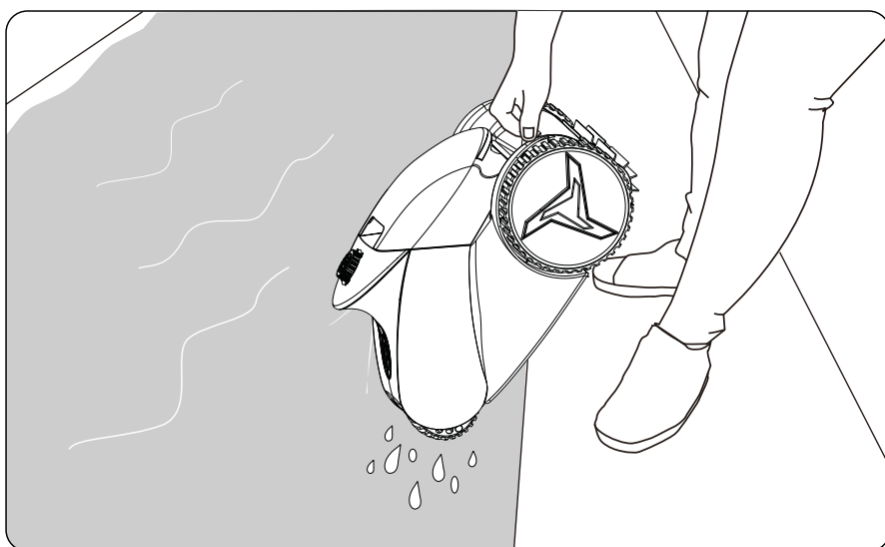
ALLE Poolreiniger sind darauf ausgelegt, einen sauberen Pool sauber zu halten.

So erreichen Sie die effizienteste Reinigung

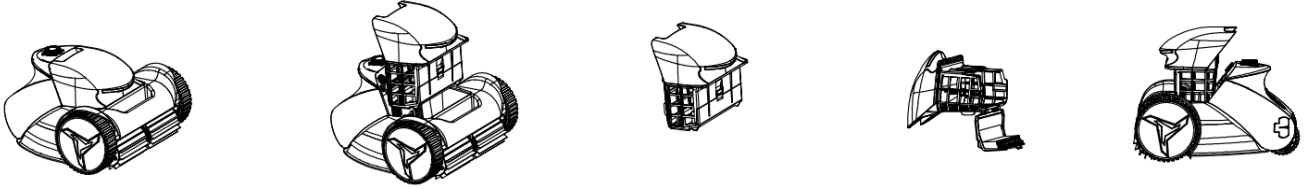
Platzieren Sie den Roboter am Beckenrand, um schnell den gesamten Beckenbodenbereich abzudecken.

**So lassen Sie Wasser aus dem Roboter ab**

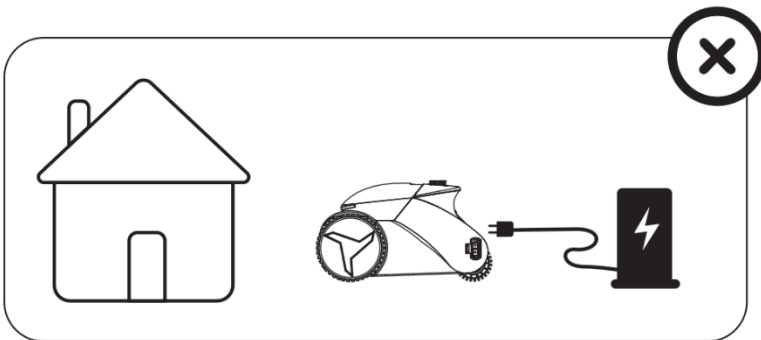
Stellen Sie den Roboter eine Weile auf den Beckenrand und lassen Sie das Wasser ablaufen.



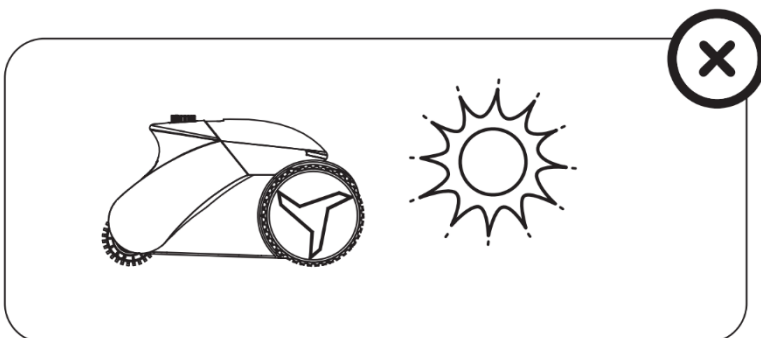
So öffnen Sie die Filterbox



! Laden Sie den Roboter nicht im Freien auf.



! Setzen Sie den Roboter nicht über längere Zeit der Sonne aus.



WARNUNGEN

Diese Seite enthält Informationen, die Ihnen helfen, den Roboter sicher zu bedienen und Gefahren und Schäden am Roboter oder anderen Gegenständen zu vermeiden.

ALLGEMEINE WARNHINWEISE

- Lesen Sie die Anweisungen, bevor Sie den Roboter in Betrieb nehmen.
- Der Roboter ist für die Reinigung von Pools konzipiert; Verwenden Sie es nicht für andere Zwecke.
- Bewahren Sie den Roboter ohne Aufsicht oder Anleitung außerhalb der Reichweite von Kindern oder Personen mit eingeschränkten körperlichen, sensorischen oder geistigen Fähigkeiten auf.
- Der Roboter muss wie in diesem Handbuch beschrieben installiert, betrieben und gewartet werden.
- Der Roboter muss gemäß den Richtlinien des Herstellers und in Übereinstimmung mit den einschlägigen Anforderungen der lokalen oder nationalen Normen für die Installation installiert werden. Der Hersteller ist nicht verantwortlich für Folgen, die mit der Nichteinhaltung der Installations-, Nutzungs- oder Wartungsrichtlinien zusammenhängen.
- Eine unsachgemäße Installation oder Verwendung des Roboters kann zu schweren Sachschäden oder Verletzungen von Personen führen.
- Betreten Sie den Pool nicht, während sich der Roboter im Wasser befindet.

WARNHINWEISE VOR GEBRAUCH

- Verwenden Sie zum Aufladen des Akkus nur die mit dem Roboter gelieferte abnehmbare Versorgungseinheit. Es wird empfohlen, das Netzteil mindestens 3,5 Meter vom Beckenrand entfernt zu betreiben.
- Trennen Sie den Roboter von der Stromversorgung bevor Sie Wartungsarbeiten am Roboter durchführen.
- Versuchen Sie nicht, den Roboter selbst zu reparieren oder die Motorbox zu öffnen, falls eine Fehlfunktion auftritt, wenden Sie sich bitte an Ihren Händler.
- Wenn es während des Ladevorgangs zu einer Fehlfunktion oder Geruchsfreisetzung des Roboters kommt, trennen Sie ihn sofort von der Stromversorgung und wenden Sie sich an Ihren Händler.
- Verwenden Sie für Service und Reparatur nur Original-Ersatzteile des Herstellers.

ALLGEMEINE BETRIEBSBEDINGUNGEN

Wassertiefenbereich (m)	Wassertemperatur (°C)	PH	NaCl(PPM)	Chlor (PPM)
1-2.5	4-35	7,0-7,8	5000 MAX	4 MAX

Hinweis: Bei einer Wassertemperatur unter 15°C kann die Ausdauerzeit beeinträchtigt werden.

- Der Roboter wird für private Pools empfohlen.
- Der Roboter stoppt automatisch, wenn die Wassertiefe weniger als 40 Zentimeter beträgt, um den Motor zu schützen.
- Verwenden Sie den Roboter nicht während der Schockchlorierung.
- Verwenden Sie den Roboter nicht bei Gewitter oder Sturm.
- Setzen Sie den Roboter nicht über einen längeren Zeitraum direktem Regen oder Sonnenlicht aus.



VORSICHTSMAßREGELN

- Halten Sie den Roboter an den Beckenrand, damit das Wasser abfließen kann, bevor Sie ihn aus dem Pool heben, und tun Sie dies langsam, um Rückenverletzungen zu vermeiden.
- Reinigen Sie den Filterkorb nach jedem Reinigungszyklus.
- Heben Sie den Roboter nicht mit der Bürstenrolle aus dem Wasser.



ERINNERUNG

- Wenn der Akku des Roboters weniger als 30 % beträgt, reinigt er nur den Boden.
- Wenn der Roboter im Boden-/Wand-/Wasserlinienmodus die Wand nicht 5 Mal hintereinander erklimmt, wechselt er automatisch in den Bodenmodus.
- Lagerung Ihres Roboters:
 - a. Stellen Sie sicher, dass der Roboter vor der Lagerung vollständig trocken ist. Dies verhindert eine Verschlechterung oder Beschädigung der Motoren oder der internen Struktur.
 - b. Der Filterkorb sollte nach Gebrauch gründlich gereinigt werden und darf keinen Schmutz oder Ablagerungen im Filterkorb trocknen lassen.
 - c. Das Ladekabel wird bei längerer Lagerung ordentlich und ohne Verdrehungen aufbewahrt.
- Optimale Lagertemperatur zwischen -10-45°C und Lagerfeuchtigkeit zwischen 30%-70%/RH.
- Im Bodenmodus kann der Roboter nicht in einer Neigung von >30° arbeiten.

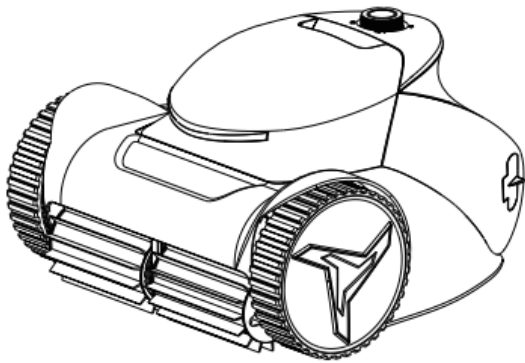
Inhaltsverzeichnis

ABSCHNITT 1. PRODUKTÜBERSICHTEN.....	1
1.1 Inhalt der Verpackung.....	1
1.2 Technische Spezifikation	2
1.3 Vorbereitung.....	3
ABSCHNITT 2. OPERATION	4
2.1 Überblick über die Systemsteuerung.....	5
2.2 Bedienung am Display des Gerätes	7
2.3 Reinigen des Filterkorbs.....	9
2.4 Aufladen des Roboters.....	10
ABSCHNITT 3. INSTANDHALTUNG.....	11
3.1 Filter Korb	11
3.2 Wartung des Laufrads.....	12
3.3 Ersetzen Sie die verschlissenen Bürsten	Fehler! Textmarke nicht definiert.
ABSCHNITT 4. FEHLERBEHEBUNG.....	15

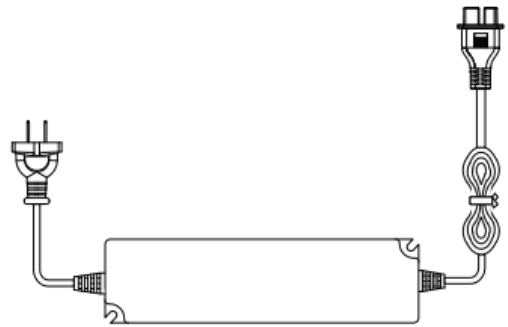
ABSCHNITT 1. PRODUKTÜBERSICHTEN

1.1 Inhalt der Verpackung

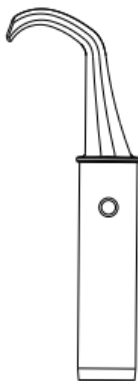
Die folgenden Artikel sind in der Verpackung des Roboters enthalten. Bitte wenden Sie sich bei Schäden oder Verlusten an Ihren Händler.



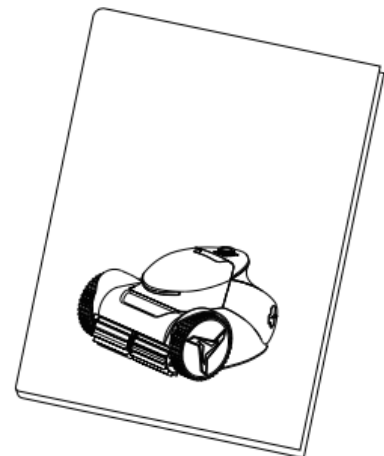
①



②



③



④

(1) Der Roboter (2) Ladegerät (3) Haken (4) Bedienungsanleitung

Anmerkung:

1. Das Gerät muss eingeschaltet sein, wenn der Roboter in Betrieb ist oder aufgeladen wird. Wenn der Roboter nicht verwendet wird, schalten Sie ihn bitte aus, um den Akku zu schützen.

1.2 Technische Spezifikation

Modell	XA70	XA58	XA44	XA29 (Englisch)	XA28
Referenz für den Dauerzustand*: Bodenmodus					
Ausdauer Zeit	7h	5,8 Std.	4,4 Stunden	2,9 Stunden	2,8 Stunden
Ladezeit	6h	5h	3,5 Stunden	3,5 Stunden	3,5 Stunden
Batterie	7,5 Ah		5,0 Ah		
Größe des Pools	6×10m				
Optimale Pooltemperatur	4~35°C				
Reinigungsmodus	Nur Boden; Boden/Wand/Wasserlinie				Nur Boden
Zeit für die Reinigung	1h / 1,5h / 2h / Max				
Filterkapazität	3,2 L				
Genauigkeit der Filtration	120µm				
Fördermenge der Pumpe	15-20 (m ³ /h)				
Laufleistung	20-100W				
Geschwindigkeit	12m/min				
Anzahl der Motoren	3				
Eingang des Ladegeräts	100-240VAC ~ 50/60Hz				
Betriebsspannung/-strom	25,5 V/1 A				
Roboter Netto Gewicht	8,5 kg	7,5 kg	7kg	6,5 kg	6,5 kg
Abmessungen des Roboters (L*B*H)	440 * 400 * 238 mm				
Verpackungsmaß des Roboters (L*B*H)	504 * 450 * 300 mm				

Referenz für die Reinigungszeit:

Einmal im Bodenmodus reinigen: 30 Minuten (4*8m Schwimmbad als Beispiel).

Hinweis: Der Hersteller behält sich das Recht vor, diese Spezifikationen ohne vorherige Ankündigung zu ändern.

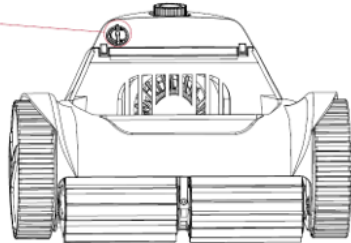
1.3 Vorbereitung

(1) Netzschalter.

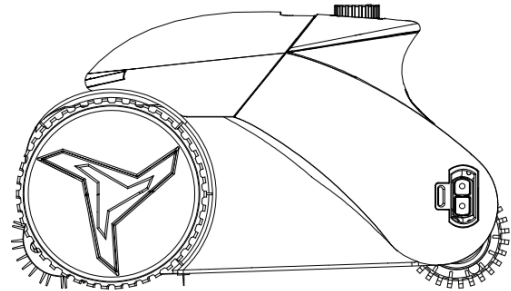


POWER OFF

POWER ON



(2) Entfernen Sie die Steckerabdeckung. Wenn der Stecker vollständig aufgeladen ist, decken Sie ihn wieder ab. Tauchen Sie den Roboter nicht in Wasser, ohne die Abdeckung des Ladeanschlusses wieder auf den Roboter zu setzen.



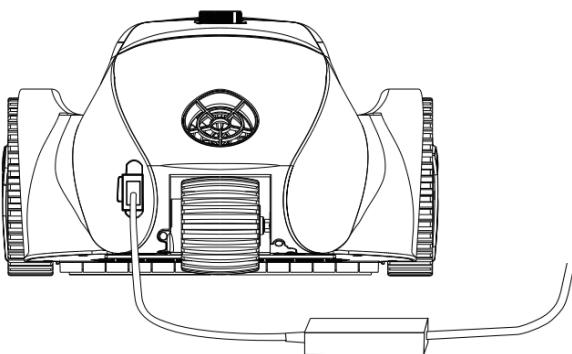
(3) An die Stromversorgung anschließen (100-240V) mit dem beigefügten Ladegerät.

Der Akkustand wird auf der Batterieleiste angezeigt, wenn alle 3 Balken leuchten, ist sie vollständig aufgeladen.

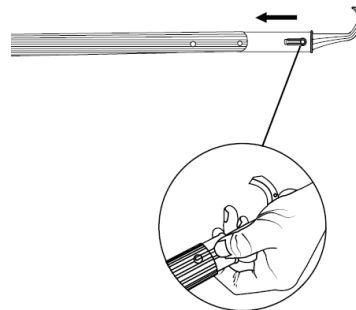
Laden Sie den Roboter vor dem ersten Gebrauch vollständig auf.

* Empfohlene Ladetemperatur: 6-35 ° C.

(Wenn die Temperatur höher als 50 ° C ist, wird der Roboter nicht aufgeladen.)



(4) Montieren Sie den konfigurierten Haken an der Stange (Stab ist nicht inbegriffen).



--	--

ABSCHNITT 2. OPERATION

VORSICHT

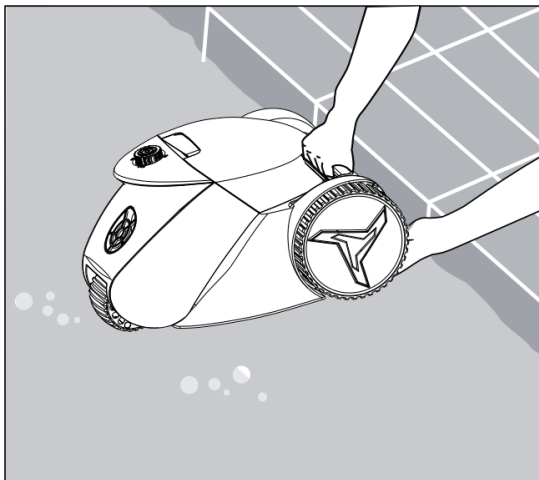
Um mögliche Schäden am Roboter oder an Personen zu vermeiden, befolgen Sie unbedingt die folgenden Richtlinien:

- Lagern Sie den Roboter nach der Reinigung an einem kühlen, trockenen Ort ohne direkte Sonneneinstrahlung.
- Nehmen Sie den Roboter vorsichtig aus dem Pool und lassen Sie das Wasser ab, bevor Sie ihn anheben.

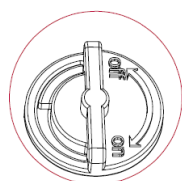
WICHTIG

- Sobald der Roboter eingerichtet ist, lassen Sie sich innerhalb von 3 Minuten ins Wasser fallen, sonst wechselt der Roboter in den Schlafmodus.
- Reinigen Sie den Filterkorb nach dem Reinigungszyklus. Vermeiden Sie es, die Oberfläche des Filtergewebes direkt mit den Händen zu reinigen.
- Der Roboter verfügt über eine Sicherheitsfunktion, die automatisch aufhört zu laufen, wenn die Wassertiefe weniger als 40 Zentimeter beträgt. Wenn Sie den Roboter in das Poolwasser setzen,

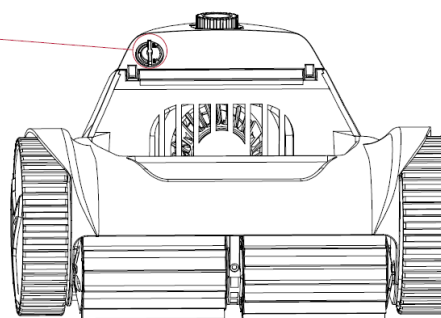
stellen Sie sicher, dass er vollständig untergetaucht ist, und drehen Sie den Roboter dann in alle Richtungen, um die im Roboter eingeschlossene Luft abzulassen, bevor er ins Wasser geht.

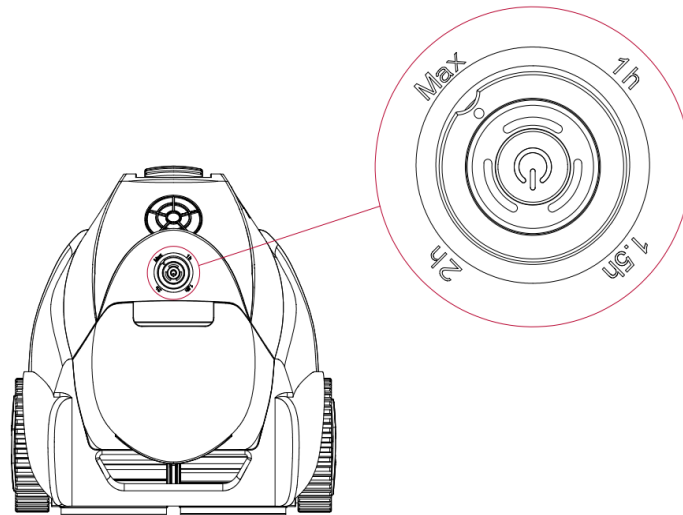


2.1 Überblick über die Systemsteuerung









AUSSCHALTEN
EINSCHALTEN





Die folgende Beschreibung zeigt, dass sich der Roboter im betriebsbereiten Zustand EIN befindet:

Knopf	Ikone	Status anzeigen	Beschreibung
Netzschalter		Lichter (grün/blau) blinken	Status der Einrichtung
		Licht AUS	Energiesparstatus/Status des Ausschaltens
		Licht AN	Betriebszustand/Inspektionss tatus unter Wasser
Zeit für die Reinigung		Pfeil zeigt 1h	Reinigungszeit: 1 Stunde
		Pfeilrichtung 1,5h	Reinigungszeit: 1,5 Stunden
		Pfeil zeigt 2h	Reinigungszeit: 2,0 Stunden
		Pfeil zeigt Max	Reinigung bis zur leeren Batterie
Reinigungsmodus		Grüne Lichter leuchten	Modus der Bodenreinigung
		Blaues Licht leuchtet	Allgemeiner Reinigungsmodus (Boden, Wand, Wasserlinie)
		1 Licht leuchtet	Akkustand: 30-40%
		2 Lichter leuchten	Akkustand: 40-70%

		3 Lichter sind an	Akkustand: 70-100%
Schwache Batterie		1 Leuchte blinkt	Akkustand unter 30 %
Batterieleuchte (Ladestatus)		3 Lichter blinken im Zyklus	Aufladung
		3 grüne Lichter leuchten	Akkustand: 100%
Fehler		1 blinkendes rotes Licht (links)	Ausfall des linken Laufwerks
		1 blinkendes rotes Licht (Rechts)	Ausfall des rechten Laufwerks
		1 blinkendes rotes Licht (unten)	Ausfall der Wasserpumpe
		2 blinkende rote Lichter (links und unten)	Ausfall des Gyroskops
		2 blinkende rote Lichter (links und rechts)	Ausfall des Wassersensors

2.2 Bedienung am Display des Gerätes

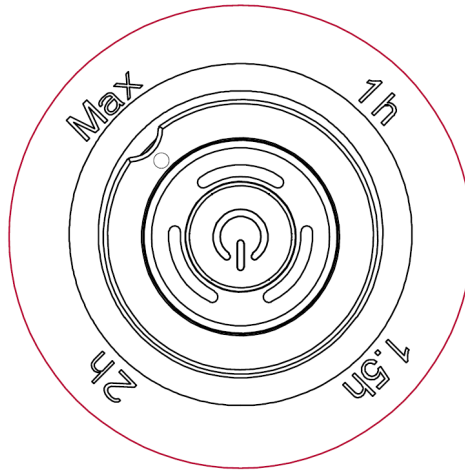
1. Schalten Sie das Gerät ein, der Summer piept und das Licht blinkt (der Standardreinigungsmodus ist zum ersten Mal der Bodenmodus - grünes Licht), und Sie können mit der Bedienung der Einstellung beginnen.

Drücken Sie die Taste, um den Reinigungsmodus auszuwählen, drehen Sie die Taste, um die Reinigungszeit auszuwählen, bitte richten Sie den Pfeil auf dem Knopf an der Zeit aus, die Sie

auswählen möchten, wie unten gezeigt.

Sobald die Einstellung abgeschlossen ist, setzen Sie den Roboter in den Pool, er beginnt automatisch mit der Reinigung, wenn er den Boden berührt.

Wenn das Licht innerhalb von 3 Minuten nicht bedient wird, hört der Roboter auf zu laufen und wechselt in den Standbymodus. Ein kurzer Druck auf die Taste, um den Roboter im Schlafmodus zu wecken.

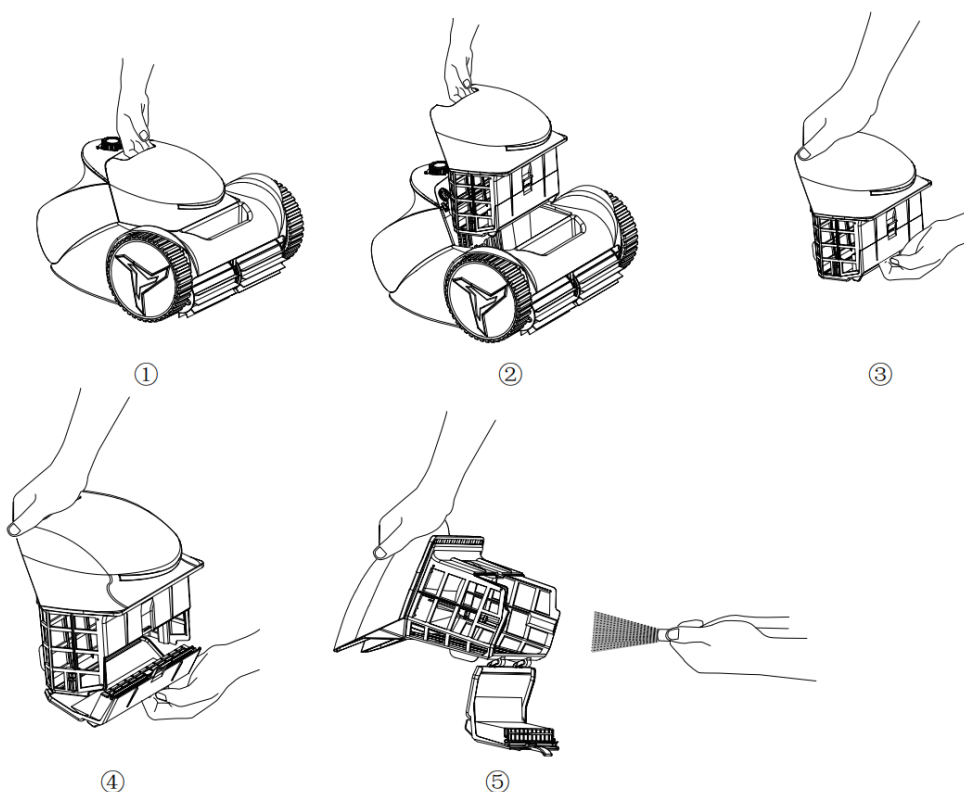


Hinweis: Bitte stellen Sie sicher, dass der Pfeil auf dem Knopf mit der eingestellten Reinigungszeit ausgerichtet ist. Wenn sich der Pfeil zum Einstellzeitpunkt nicht in der richtigen Position befindet, wird die Reinigungszeit auf der linken Seite des Pfeils angezeigt.

2. Wenn der Akku während des Reinigungszyklus unter 15 % liegt, blinkt eine Balkenleuchte weiter, dann parkt der Roboter selbst am Poolrand und wechselt nach 3 Minuten in den Schlafmodus.

2.3 Reinigen des Filterkorbs

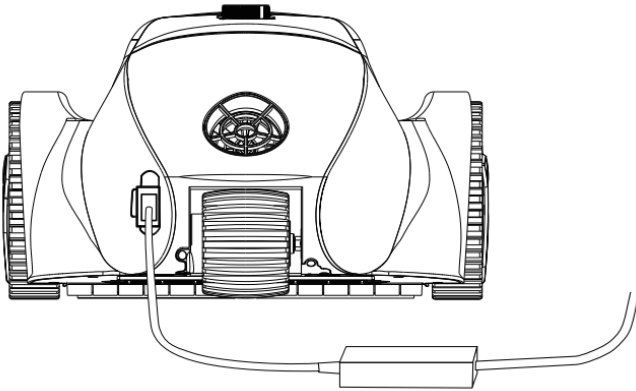
Nach einem Reinigungszyklus parkt der Roboter selbst am Beckenrand ein. Greifen Sie mit dem Haken den Griff und heben Sie den Roboter aus dem Wasser, lassen Sie das Wasser aus dem Roboter ab und reinigen Sie den Filterkorb wie unten gezeigt:



Anmerkung:

Um Verletzungen zu vermeiden, tragen Sie bei der Reinigung des Filterkorbs Gummihandschuhe.

2.4 Aufladen des Roboters



1. Nehmen Sie die Abdeckung vom Ladeanschluss ab. Die Abdeckung des Ladeanschlusses bleibt mit dem Körper des Roboters verbunden – verlieren Sie nicht die Abdeckung des Ladeanschlusses.
2. Stellen Sie sicher, dass der Ladeanschluss und das Ladegerät trocken sind, bevor Sie es aufladen.
3. Stecken Sie das Ladegerät zuerst in den Roboter und dann in ein 100-240-V-Netzteil. Wenn die Batterieleuchte am Roboter im Kreis blinkt, wird der Roboter aufgeladen.
4. Wenn die Batterieleuchte am Roboter 3 grüne Balkenleuchten aufleuchtet, ist der Roboter vollständig aufgeladen.
5. Sobald der Roboter vollständig aufgeladen ist, schalten Sie das Gerät an der Wand aus und ziehen Sie dann das Ladegerät vom Roboter und vom Netzteil ab. Bewahren Sie das Ladegerät an einem sicheren Ort auf. Um den Akku zu schützen, lassen Sie das Ladegerät nach Abschluss des Ladevorgangs nicht an den Roboter angeschlossen.
6. Setzen Sie die Abdeckung wieder in den Ladeanschluss des Roboters ein.
7. Wenn der Roboter über einen längeren Zeitraum nicht benutzt wird, sollte er mindestens alle drei Monate vollständig aufgeladen werden, um den Akku zu schonen.

Hinweis: Verwenden Sie zum Aufladen des Roboters nur das Original-Ladegerät. Bei Verwendung eines anderen Ladegeräts erlischt die Garantie.

ABSCHNITT 3. INSTANDHALTUNG

WARNUNG

1. Um Stromschläge und andere Gefahren zu vermeiden, die zu schweren Verletzungen führen könnten, trennen Sie den Adapter von der Stromquelle, bevor Sie Reinigungs- und Wartungsarbeiten durchführen.
2. Schalten Sie vor der Durchführung von Wartungsarbeiten den Netzschalter aus, um Verletzungen durch Drehen des Laufrads zu vermeiden.

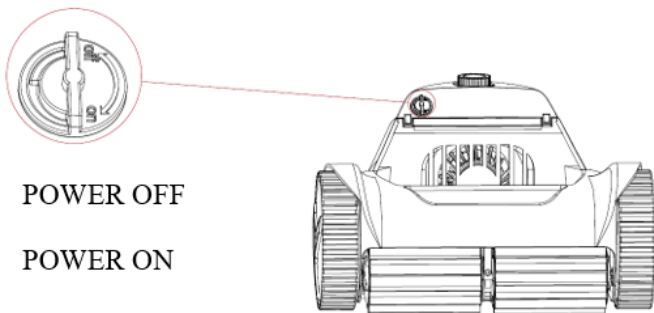
3.1 Filterkorb

1. Reinigen Sie den Filter gründlich und regelmäßig, um eine bessere Reinigungs- und Saugleistung zu erzielen. Andernfalls kann die Reinigungs- und Saugleistung beeinträchtigt werden, wenn der Filter voll oder verstopft ist.
2. Reinigen Sie den verstopften Filter jährlich mit einem milden sauren Reinigungsmittel. Tragen Sie während der Reinigung geeignete Schutzkleidung.

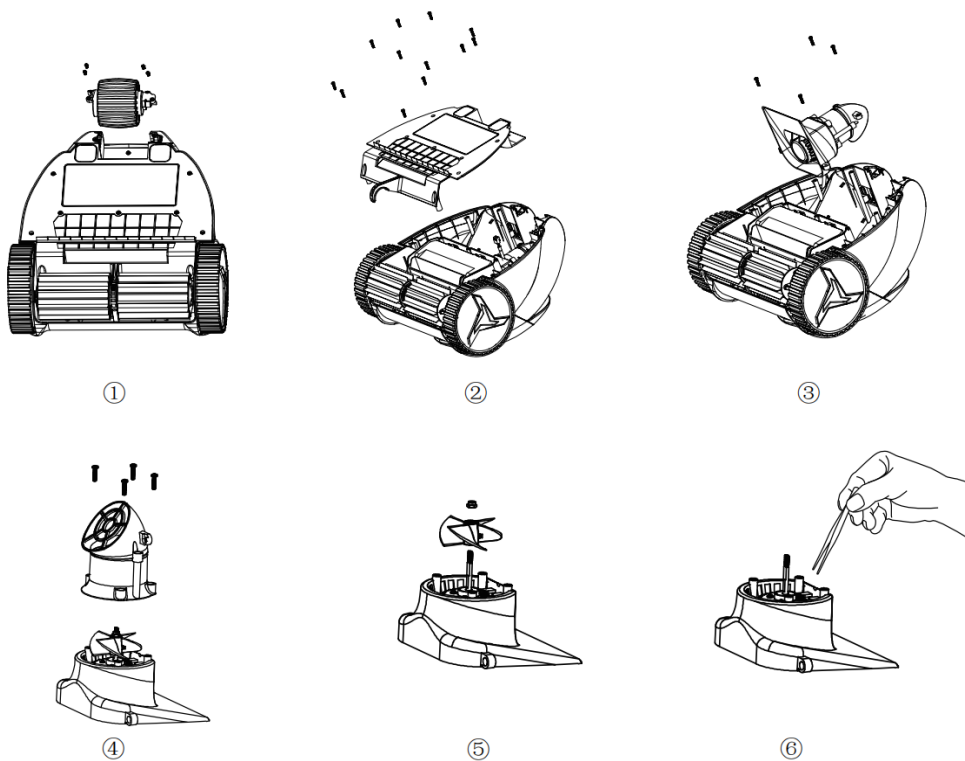
3.2 Wartung des Laufrads

Überprüfen Sie visuell, ob sich das Laufrad oder die Laufradwelle mit Haaren oder anderen Ablagerungen verfangen hat. Wenn der Roboter eine verminderte Saug- oder Steigleistung hat, reinigen Sie den im Laufrad eingeschlossenen Schmutz.

***Der Netzschalter MUSS ausgeschaltet sein, bevor Wartungsarbeiten am Laufrad durchgeführt werden.**



Führen Sie die folgenden Schritte aus:




① Entfernen Sie die Befestigungsschraube für das Hinterrad und nehmen Sie das Hinterrad heraus.

- ② Entfernen Sie die Befestigungsschrauben der unteren Abdeckung und nehmen Sie die untere Abdeckung heraus.
- ③ Entfernen Sie die Befestigungsschrauben der Motorabdeckung der Wasserpumpe.
- ④ Entfernen Sie die Schrauben, mit denen der Luftabweiser befestigt ist, und nehmen Sie den Luftabweiser heraus.
- ⑤ Entfernen Sie die Befestigungsschrauben des Laufrads und nehmen Sie das Laufrad heraus.
Hinweis: Bitte tragen Sie beim Ausbau des Laufrads Handschuhe, um Verletzungen durch scharfe Kanten zu vermeiden.
- ⑥ Reinigen Sie die Ablagerungen des Laufrads und bauen Sie alle oben genannten Teile der Reihe nach wieder zusammen.

Hinweis: Wenn Sie Schwierigkeiten bei der Wartung des Laufrads haben, wenden Sie sich an den Händler, um Unterstützung zu erhalten.

ABSCHNITT 4. FEHLERBEHEBUNG

Versagen	Mögliche Ursache	Lösung
Fehler beim Aufladen	Schmutz auf der Elektrode des Ladekopfes (Nichtausfall)	Elektrode reinigen
	Die Temperatur liegt über 50°C	Stellen Sie den Roboter in eine Umgebung mit einer Temperatur von 6 ~ 35 °C
	Das Ladekit ist beschädigt	Ersetzen Sie das Ladekit
Fehler beim Einschalten	Der Netzschalter ist ausgeschaltet	Schalten Sie das Gerät ein
	Falsche Bedienung (kein Fehler)	Halten  Sie die Taste 3 Sekunden lang gedrückt
	Kein Strom in der Batterie	Laden Sie den Roboter auf
Bewegt sich nicht, pumpt nicht	Schwache Batterie (ohne Ausfall)	Laden Sie den Roboter auf
	Pumpe ohne Funktion	Stellen Sie sicher, dass der Roboter unter Wasser ist und die Kontrollleuchten leuchten.
	Filterkorb voll mit Schmutz	Filterkorb reinigen
Bewegen, aber nicht pumpen	Das Laufrad bleibt stecken	Prüfen Sie, ob sich zu viel Schmutz im Führungsring befindet, der die Drehung des Laufrads beeinträchtigt. (Bitte schalten Sie das Gerät vor dem Betrieb auf OFF, um Verletzungen durch die Drehung des Laufrads zu vermeiden)
	Filterkorb voll mit Schmutz	Filterkorb reinigen
	Wassereinlass ist blockiert	Mit Wasser reinigen
	Batterie schwach (ohne Ausfall)	Laden Sie den Roboter auf
Pumpen	Der bewegliche Motor bleibt stecken	Bitte wenden Sie sich für einen Ersatz an den Händler

läuft, aber keine Bewegung	Die Raupe klemmt	Drehen Sie den Roboter auf den Kopf und rollen Sie die Raupe vorwärts und rückwärts, um die Spur wiederherzustellen
	Raupe ist beschädigt	Raupe ersetzen
	Propeller bleibt hängen	Propeller ersetzen
	Der Roboter bleibt an einem Hindernis hängen und schaltet sich zum automatischen Schutz ab	Entfernen Sie das Hindernis und starten Sie neu
	Komplette Verschmutzung des Filterkorbs	Filterkorb reinigen
Fährt die Wände nicht rauf	Modus der Bodenreinigung (Ohne Ausfall)	Wechseln Sie in den Boden/Wand Modus
	Das Laufrad klemmt fest	Prüfen Sie, ob sich zu viel Schmutz im Führungsring befindet, der die Drehung des Laufrads beeinträchtigt. (Bitte schalten Sie das Gerät vor dem Betrieb auf OFF, um Verletzungen durch die Drehung des Laufrads zu vermeiden)
	Filterkorb ist voll	Filterkorb reinigen
	Wassereinlass ist verstopft (Ohne Ausfall)	Nehmen Sie den Filterkorb heraus und reinigen Sie den Wassereinlass
Schlechte Reinigungsfähigkeit	Batterie schwach (ohne Ausfall)	Holen Sie sich den Roboter voll aufgeladen
	Das Laufrad klemmt fest	Entfernen Sie Schmutz oder Haare im Führungsring
	Volle Beladung des Filterkorbs (Ohne Ausfall)	Filterkorb reinigen
	Wassereinlass blockiert (ohne Ausfall)	Nehmen Sie den Filterkorb heraus und reinigen Sie den Wassereinlass
	Filterkorb ist beschädigt	Filterkorb austauschen

Ungewöhnlich her stopp	Softwarefehler	Schalten Sie das Gerät aus und dann wieder ein
Fehler	a. Ausfall des linken Laufwerks b. Ausfall des rechten Laufwerks c. Ausfall der Wasserpumpe d. S. Ausfall des Infrarotsensors e. Ausfall des Wassersensors	Schalten Sie das Gerät aus und dann wieder ein, um zu überprüfen, ob der Code verschwindet, wenn nicht, wenden Sie sich bitte an den Händler

Anmerkung:

1. Verwenden Sie den Roboter nicht, wenn sich Menschen oder Tiere im Pool befinden.
2. Das Ladegerät **muss abgeklemmt werden** , bevor Wartungsarbeiten am Roboter durchgeführt werden.
3. Wenden Sie sich an den Händler, wenn Probleme auftreten, die nicht in der Fehlerbehebung enthalten sind.
4. Normalerweise hält der Roboter am Beckenrand an, wenn er auf einen Ausfall stößt oder wenn der Akkustand weniger als 15 % beträgt.
5. Wenn der Roboter eine Fehlfunktion hat, blinkt das Licht auf dem Bedienfeld rot. Ein Neustart des Roboters entfernt möglicherweise die Fehlerwarnung und lässt den Betrieb zu, wenn der Fehler erneut auftritt, lesen Sie bitte die Anleitung zur Fehlerbehebung.

Innen



Nur für die Netzversorgung im Innenbereich.

Recycling



Der Roboter enthält eine Lithium-Ionen-Batterie, die von qualifizierten Recyclern für Batterieelektronik recycelt werden sollte. Das Recycling von Batterien und batteriehaltigen Produkten kommt der Umwelt und der menschlichen Gesundheit zugute.

Zerlegen oder entsorgen Sie die Batterie NICHT im Müll oder in der kommunalen Mülltonne.

Gewährleistungsausschlüsse

Die Garantie erlischt, wenn einer der folgenden Punkte zutrifft:

- Fehlerhafte Bedienung des Geräts, indem die Anweisungen nicht befolgt werden.
- Schäden, die am Roboter durch unsachgemäßen Gebrauch oder durch andere Mittel als einen Herstellerfehler verursacht wurden.
- Wenn der Poolroboter von einem nicht autorisierten Händler oder einer nicht autorisierten Reparaturdienst repariert oder gewartet wird.
- Wenn eine nicht autorisierter Betrieb das Batteriesiegel beschädigt hat.
- Wenn Sie den Akku mit einem nicht spezifizierten Netzteil überladen.
- Wenn Sie einen Fehler im Betrieb der Maschine verursachen, indem Sie nicht spezifiziertes Zubehör verwenden.

