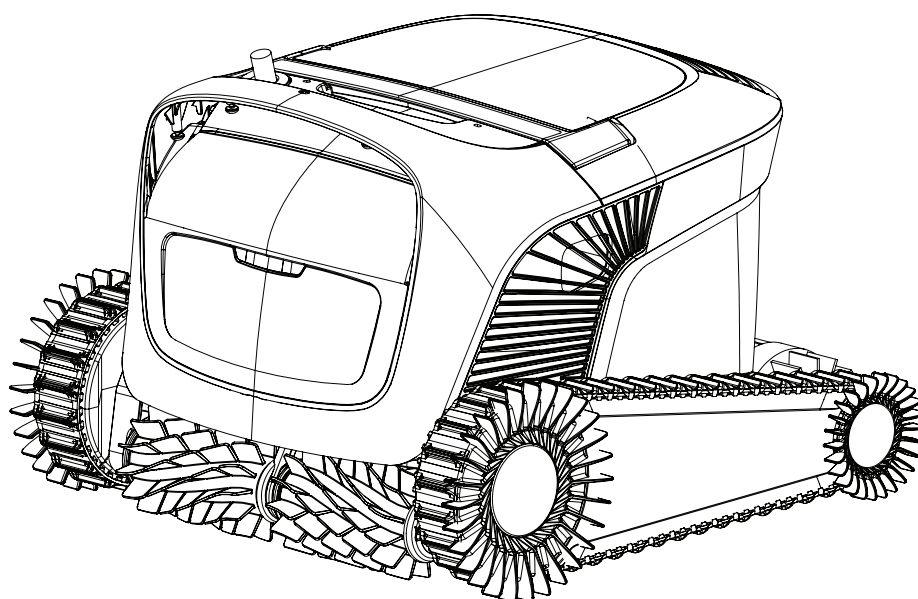


wave90i

Maytronics Dolphin Poolroboter

DE

Gebrauchsanweisung



Wave 90i

Poolroboter

Gebrauchsanweisung

Inhalt

1. Einleitung.....	2
2. Technische Spezifikationen.....	2
3. Warnungen und Vorsichtshinweise	2
3.1 Wasserverhältnisse.....	3
4. Bauteile des Poolroboter.....	4
5. Nutzung des Poolroboter.....	5
5.1 Ersteinrichtung.....	5
5.2 Den Poolroboter ins Wasser setzen.....	6
5.3 Das Netzteil anschließen.....	6
5.4 Betrieb des Poolroboter ohne Mobilgerät.....	7
5.5 Bedienung des Netzteils.....	7
5.6 LED-Anzeigen am Poolroboter.....	7
5.7 Entnahme des Poolroboter aus dem Pool.....	8
6. Pflege und Wartung.....	9
6.1 Reinigung nach jedem Gebrauch.....	9
6.2 Regelmäßige Filterreinigung.....	10
6.3 Reinigung des Laufrads (Impeller).....	11
6.4 Regelmäßige Wartung - mindestens einmal pro Woche.....	12
7. Lagerung außerhalb der Badesaison.....	12
8. Nutzung der Fernbedienung.....	13
8.1 Erste Schritte mit der Fernbedienung.....	14
8.2 Automatischer Modus.....	14
8.3 Manueller Betriebsmodus.....	14
9. Erweiterte Funktionen	15
10. MyDolphin™ Plus App.....	16
10.1 Erste Schritte mit der MyDolphin™ Plus App.....	16
10.2 Den Poolroboter für die Kopplung vorbereiten.....	16
10.3 Den Poolroboter mit dem Mobilgerät aktivieren.....	16
11. LED-Lichter am Netzteil.....	17
12. Netzteil - Fehlerbehebung.....	18
13. MyDolphin™ Plus - Fehlerbehebung.....	19
14. Poolroboter - Fehlerbehebung.....	20

1. EINLEITUNG

Vielen Dank, dass Sie sich für einen Maytronics Poolroboter entschieden haben. Wir sind sicher, dass Ihr Maytronics Pooleinigungsroboter Ihnen eine zuverlässige, bequeme und kosteneffektive Poolreinigung bieten wird. Die zuverlässige Filterung unter allen Poolbedingungen und die vollflächige Kletterbürste sorgen für maximale Poolhygiene. Die Poolroboter von Maytronics bieten eine fortschrittliche Reinigungstechnologie, lang anhaltende Leistung und eine einfache Wartung. und einfache Wartung.

2. TECHNISCHE SPEZIFIKATIONEN

Roboter

Motorschutz: IP68
Minimale Wassertiefe: 0,4m
Maximale Wassertiefe: 5m

Digitales Netzteil

IP 54
Eingang: 100-250 AC Volt, 50-60 Hertz, 180 Watt
Ausgang <30 VDC
Max. Bluetooth® Ausgang <5,8 mW
Max. Wi-Fi® Ausgang <76mW - 2,4 GHz Frequenz

3. WARNUNGEN UND SICHERHEITSHINWEISE

WICHTIGE SICHERHEITSHINWEISE

Lesen und befolgen Sie sämtliche Sicherheitsanweisungen

Folgende WARNHINWEISE sollten Sie strikt einhalten:



Nehmen Sie den Poolroboter vor der Beckennutzung stets aus dem Wasser.



Der Poolroboter ist vor jeder Inspektion vom Netzteil zu entfernen.



Achten Sie darauf, dass Sie den Poolroboter außerhalb der Reichweite von Kindern und Personen mit verminderten körperlichen, sensorischen oder mentalen Fähigkeiten oder Personen mit unzureichender Erfahrung und mangelndem Wissen halten. Es sei denn, dies geschieht unter Aufsicht oder sie wurden entsprechend angewiesen.



Die Nutzung ist ausschließlich mit einem Original-Stromkabel erlaubt. Ist das Kabel beschädigt, ist dies zur Vermeidung von Verletzungen nur von einem für den Umgang mit Poolreinigungsrobotern zertifizierten Techniker vorzunehmen.



Um Stromschläge zu vermeiden, wechseln Sie das Stromkabel unverzüglich.



Nutzen Sie kein Verlängerungskabel um den Roboter anzuschließen, sondern eine ordnungsgemäße Außen-Steckdose.



Die Stromversorgung muss über einen Fehlerstromschutzschalter (RCD) erfolgen, dessen Nennfehlerstrom 30mA nicht überschreitet.

Für Installationen in den USA / Kanada:

Die Stromversorgung darf nur an einem Stromkreis angeschlossen werden, der durch einen Fehlerschutzstromschalter (GFCI) geschützt ist. Dieser FI-Schutzschalter sollte regelmäßig getestet werden. Um den FI-Schutzschalter zu testen, drücken Sie die Testtaste. Der FI-Schutzschalter sollte den Strom unterbrechen. Drücken Sie den Reset-Knopf. Die Stromversorgung sollte wieder hergestellt sein. Wenn der FI-Schutzschalter auf diese Weise nicht funktioniert, ist er defekt.

Wenn der FI-Schutzschalter die Stromzufuhr unterbricht, ohne dass der Testknopf gedrückt wird, kann ein Erdungsstrom fließen, was einen Stromschlag begünstigen kann. Verwenden Sie in diesem Fall das Netzteil nicht. Trennen Sie das Gerät vom Strom und wenden Sie sich an den Hersteller, um Hilfe zu erhalten.

Achten Sie bitte darauf, dass folgende Sicherheitsmaßnahmen stets eingehalten werden:



Der Anwender hat darauf zu achten, dass er nicht in den laufenden Antriebsriemen greift. Das Netzteil ist vor der Inspektion vom Strom zu trennen.



Der Poolroboter darf nur von einer geschulten Person bedient werden.



Stellen Sie den Caddy und das Netzteil während des Betriebs des Poolroboter in einer Entfernung von mindestens 3,5m vom Beckenrand auf.



Um mögliche Stromschläge zu vermeiden, ist das Netzteil mindestens 11cm über dem Boden zu platzieren.



Achten Sie beim Heben des Poolroboter auf eine rückengerechte Bewegung und Haltung.



Vergraben Sie das Kabel nicht - legen Sie das Kabel so, dass Sie Beschädigungen durch Rasenmäher, Heckenscheren oder andere Gartengeräte vermeiden.



Falls Sie dem Poolwasser Flockungsmittel oder andere Klärmittel hinzugegeben haben, ist die Verwendung des Poolroboter untersagt. Diese Mittel können den Filter des Roboters verstopfen und ihn zerstören.

Der Wave 90i wird mit einem IoT-Netzteil geliefert, in das Wi-Fi®- und Bluetooth®-Funkmodule integriert sind. Jedes der Funkmodule funktioniert unabhängig und arbeitet nie gleichzeitig mit einem anderen Funkgerät.

Beschreibung	Frequenzbereich	Maximale Sendeleistung
Wi-Fi® IEEE 802.11b/g/n	2412 – 2472 MHz	76 mW
Bluetooth®, 4.1	2402 – 2480 MHz	1.8 mW

Der Wave 90i ist mit einem Fernbedienungsempfänger ausgestattet.

Beschreibung	Frequenzbereich	Maximale Sendeleistung
Bluetooth®, 4.1	2402 – 2480 MHz	5.7 mW

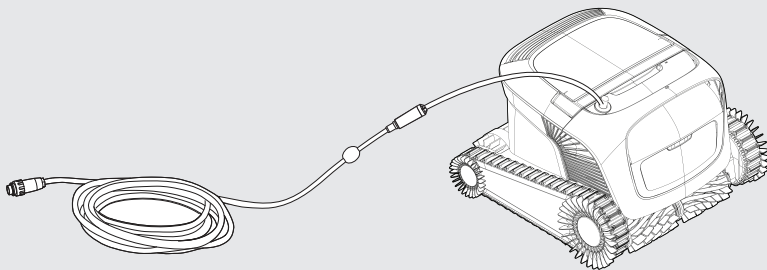
3.1 Wasserverhältnisse

Stellen Sie sicher, dass Sie den Poolroboter nur bei untenstehenden Wasserhältnissen in Betrieb nehmen:

Chlor	4 ppm max
pH	7,0 - 7,8
Temperatur	6-35°C. Unter 15°C kann die Kletterfähigkeit des Roboters beeinträchtigt sein
NaCl	max. 5.000 ppm

4. BAUTEILE DES POOLROBOTER

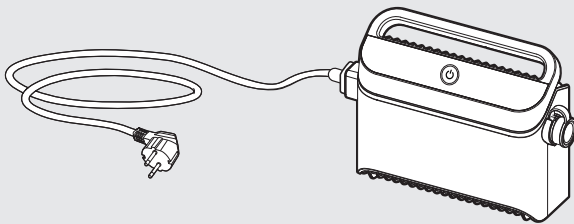
► Poolroboter



Fernbedienung



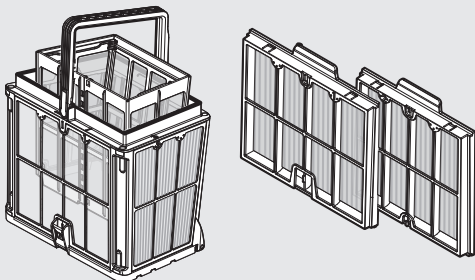
► Netzteil



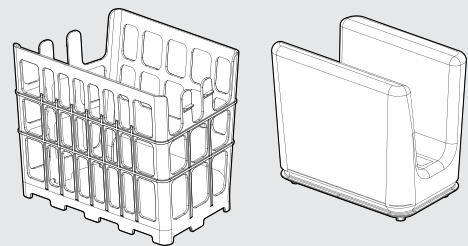
Das Netzteil ist so konstruiert, dass es gegen Regen geschützt ist, aber es ist nicht gegen Feuchtigkeit abgedichtet. Wie bei jedem anderen elektrischen Gerät empfehlen wir, es während der Regenzeit abzudecken.

► Filterung

Beginnen Sie die Saison mit den Netzfiltern für große Verschmutzungen und verwenden Sie dann die ultrafeinen Filter für den täglichen Gebrauch.

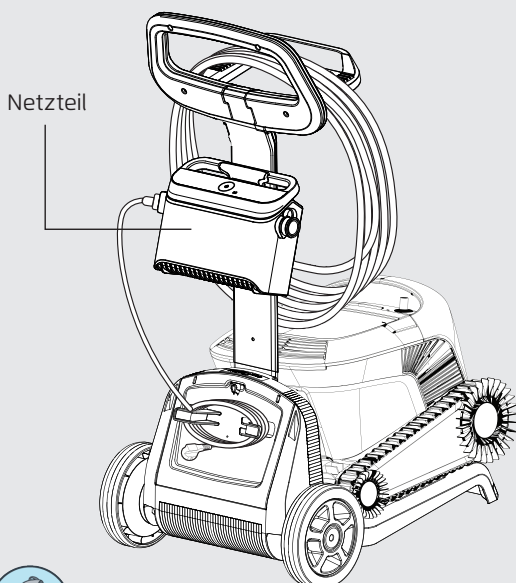


*Die Filterpaneele werden auf dem Filterkorb montiert.



*Der Filtersack passt in den Korb.

► Caddy



Das Caddy Cover schützt Ihren Roboter vor Sonneneinstrahlung.

Wenn Sie einen Filtersack haben, scannen Sie den QR-Code um zu sehen, wie dieser gereinigt werden sollte.



Wenn Sie Filterpaneele haben:

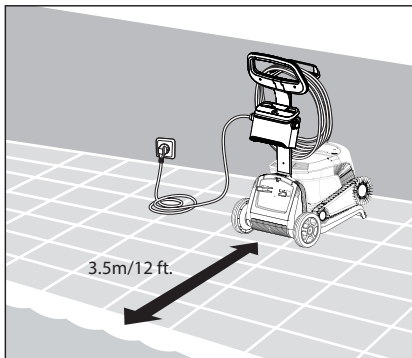
Bei stark verschmutztem Schwimmbecken ist es am besten, die feinen Platten zu verwenden, da die ultrafeinen Platten dazu neigen, schneller zu verstopfen. Wir empfehlen, nach der ersten Reinigung eine Kombination aus feinen und ultrafeinen Platten zu verwenden.

Achten Sie darauf, den Filter sofort nach dem Herausnehmen des Roboters aus dem Schwimmbecken abzuspülen. Wenn Ablagerungen erst einmal auf dem Filter getrocknet sind, lassen sie sich nur sehr schwer entfernen.

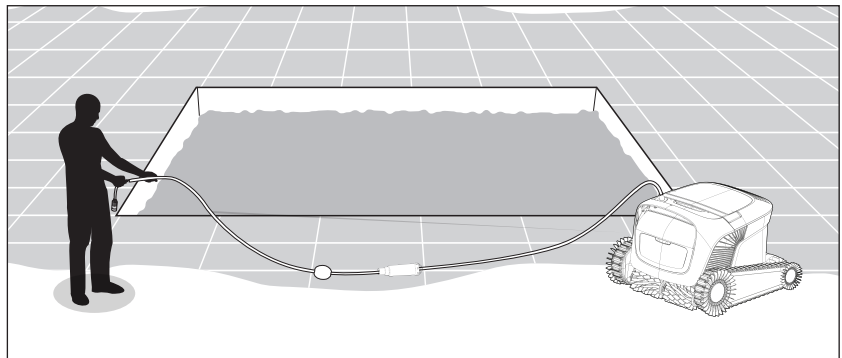
Filteroptionen sind online oder bei Ihrem örtlichen Händler erhältlich.

5. NUTZUNG DES POOLROBOTER

5.1 Ersteinrichtung



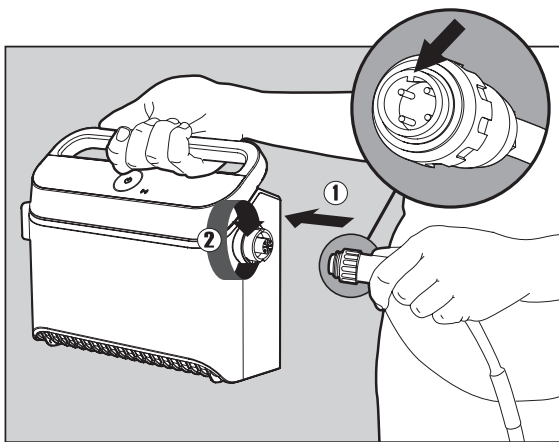
5.1.1 Stellen Sie das Netzteil etwa in der Mitte der Längsseite des Schwimmbeckens auf, mindestens jedoch in einem Abstand von 3,5 m.



5.1.2 Breiten Sie das Kabel aus, damit es keine Knicke hat.

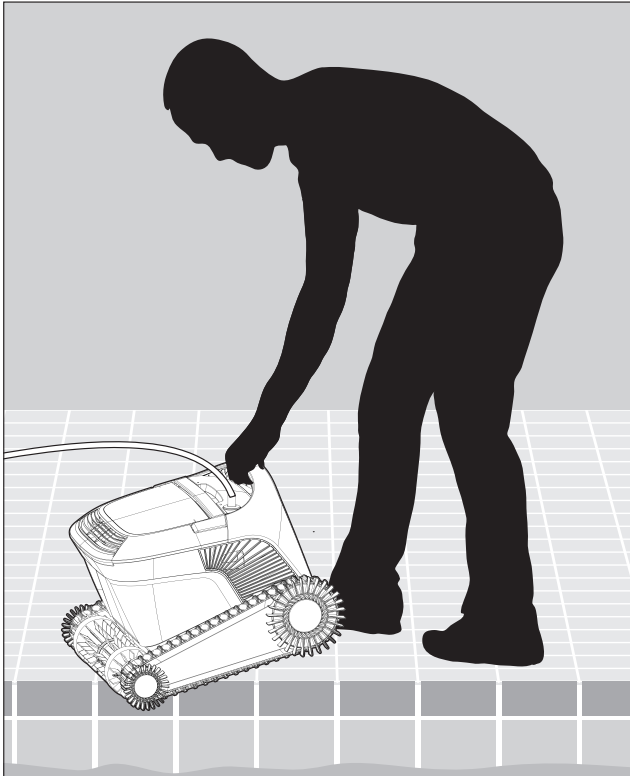


Es ist wichtig, dass das Netzteil nicht ins Wasser fällt und sich 11 cm/4 in über dem Boden befindet.



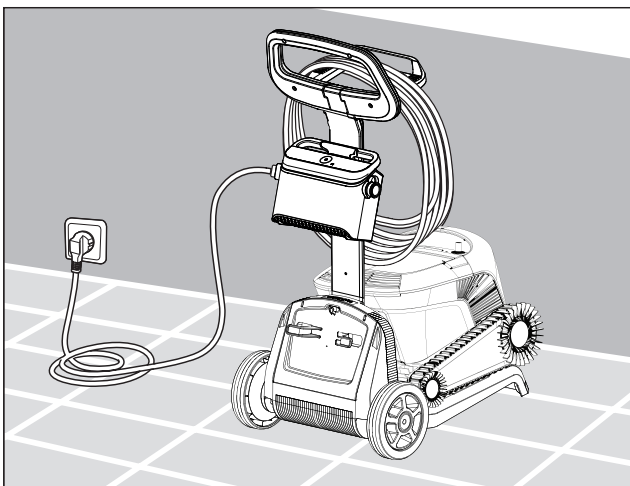
5.1.3 Schließen Sie das blaue Kabel an das Netzteil an: Stecken Sie das Kabel so ein, dass die Kerbe am Stecker (1) mit der Nut in der Buchse des Netzteils übereinstimmt, und drehen Sie es im Uhrzeigersinn (2).

5.2 Den Poolroboter ins Wasser setzen



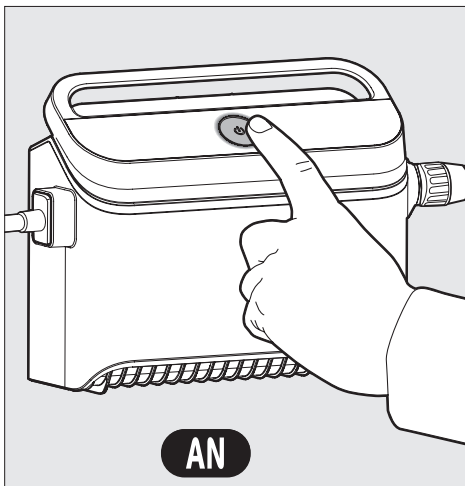
5.2.1 Setzen Sie den Poolroboter in den Pool. Lassen Sie ihn los und lassen Sie ihn auf den Boden des Schwimmbeckens sinken. Vergewissern Sie sich, dass das blaue Kabel frei von Hindernissen ist.

5.3 Das Netzteil anschließen



5.3.1 Hängen Sie das Netzteil an den Caddy-Adapter für die Stromversorgung und stecken Sie ihn in die Steckdose.

5.4 Betrieb des Poolroboter ohne Mobilgerät



Drücken Sie den AN-Knopf, um den Roboter in Betrieb zu nehmen. Wenn der Roboter sich im Wasser befindet, wird er den Betrieb aufnehmen und solange reinigen, bis der Reinigungsdurchgang beendet ist.

HINWEIS: Wenn Sie die Einschalttaste länger als 5 Sekunden drücken, wird die Wochenzeitschaltuhr für jeden 2. Tag aktiviert. Sie können diese Funktion nutzen, um dem Schmutz genügend Zeit zu geben, sich auf dem Beckenboden abzusetzen, bevor der Roboter seinen Reinigungszyklus beginnt.

5.5 Bedienung des Netzteils

Ihr Netzteil ist so konzipiert, dass es Ihnen die fortschrittlichsten Funktionen bietet, um Ihr Erlebnis zu verbessern.

- Eine einzige Ein/Aus-Taste für eine einfache Bedienung.
- LED-Anzeigen für die erweiterten Funktionen.

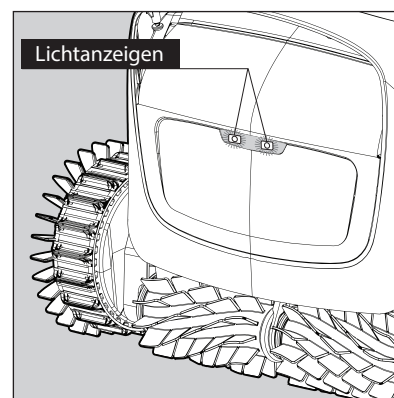


Tabelle der LED-Anzeigen:

Licht-Anzeige	Bedeutung
Blauer Punkt leuchtet 4 Mal	Tritt nach dem Anschließen des Netzteils an die Steckdose auf
Blaues Verbindungslicht leuchtet dauerhaft	Bluetooth® verbunden
Grünes und blaues Verbindungslicht leuchtet abwechselnd	Kopplungsprozess läuft
Grünes Verbindungslicht leuchtet dauerhaft	Wi-Fi® ist mit dem Heimnetzwerk verbunden
Die orange Filterleuchte ist AN	Der Filter ist verstopft und muss gereinigt werden

5.6 LED-Anzeigen am Poolroboter

Licht	Bedeutung
Blau blinkend	Normaler Betrieb des Poolroboter
Grün blinkend	Fernbedienung oder Mobilgerät kommunizieren mit dem Poolroboter
Dauerhaft rot	Roboter-Fehler. Schauen Sie im Abschnitt "Fehlerbehebung" nach einer Lösung. Wenn Sie hier keine Lösung für Ihr Problem finden, kontaktieren Sie bitte Ihren Händler und lassen Sie den Poolroboter untersuchen



5.6.1 Lichtanzeigen

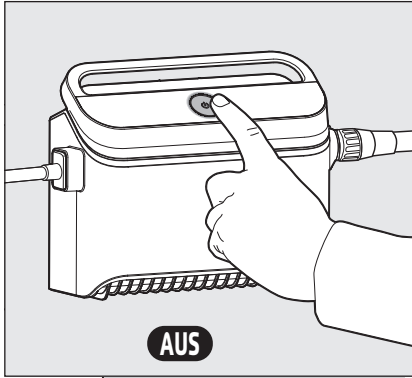
5.7 Entnahme des Poolroboter aus dem Pool

Option A

Die einfachste und lustigste Art, den Roboter aus dem Wasser zu holen:

1. Melden Sie sich bei der MyDolphin™ Plus-App an und klicken Sie auf "Pick-Up".
2. Der Roboter erreicht die Wand, die ihm am nächsten ist, und klettert an die Wasseroberfläche.
3. Greifen Sie den Roboter am Griff und ziehen Sie ihn aus dem Wasser.

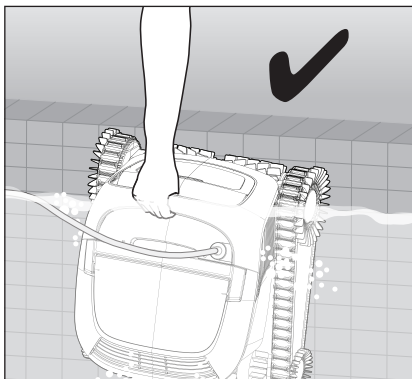
Option B



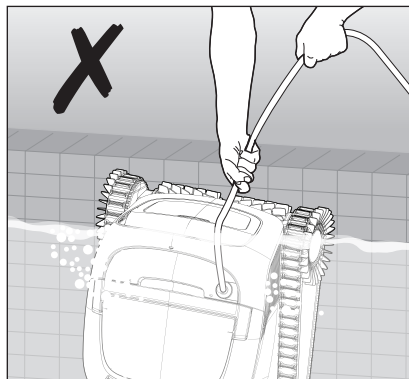
5.7.1



Stellen Sie das Netzteil aus.



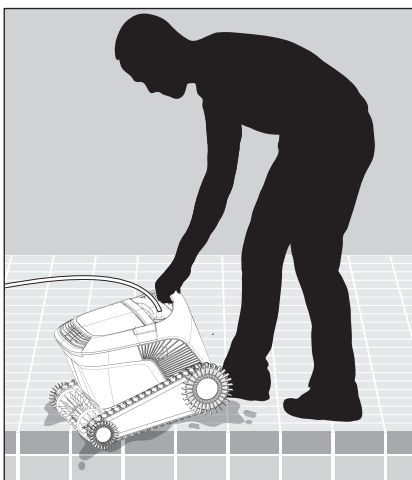
5.7.2



Ziehen Sie den Roboter mit Hilfe des Schwimmkabels zum Beckenrand. Um ihn aus dem Wasser zu heben, nutzen Sie unbedingt den Handgriff am Poolroboter.



Bitte nutzen Sie das Kabel nur, um den Roboter bis zur Beckenrand zu ziehen und nutzen Sie ab dort ausschließlich den Handgriff!



5.7.3

Stellen Sie den Roboter am Beckenrand ab und lassen Sie das Wasser herauslaufen, bevor Sie den Roboter anheben.

6. PFLEGE UND WARTUNG

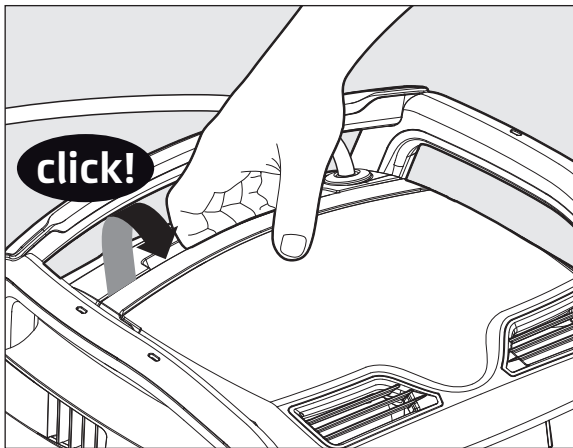


Achten Sie darauf, dass das Netzteil ausgeschaltet ist.

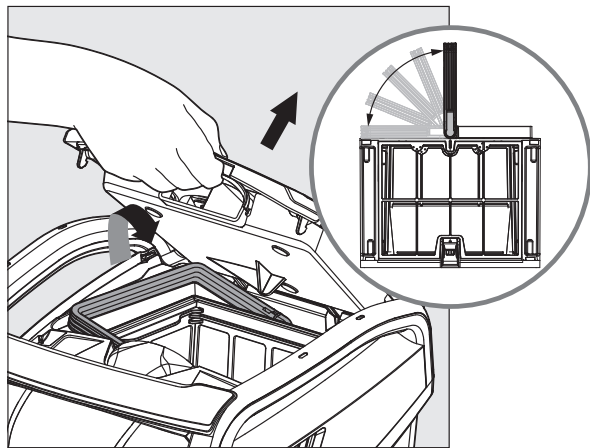
Um zu verhindern, dass sich Ablagerungen dauerhaft auf dem Filter festsetzen, empfehlen wir dringend, den Filter sofort nach dem Herausnehmen des Roboters aus dem Schwimmbecken kurz abzuspülen. Hinweis: Lassen Sie die Filterplatten vor der Reinigung nicht austrocknen.

6.1 Reinigung nach jedem Gebrauch

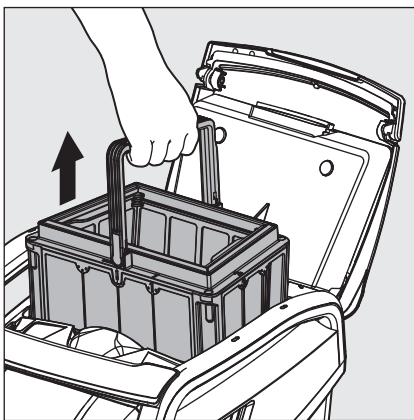
Filterkorb - Wenn der Roboter mit einem Filterkorb ausgestattet ist:



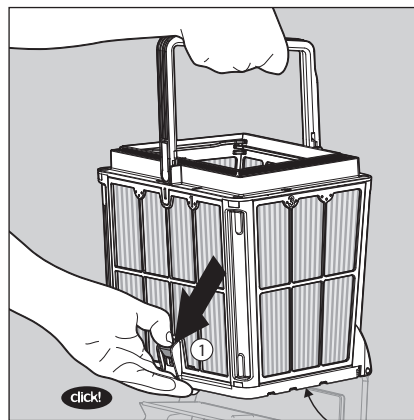
6.1.1 Öffnen Sie den Filterdeckel.



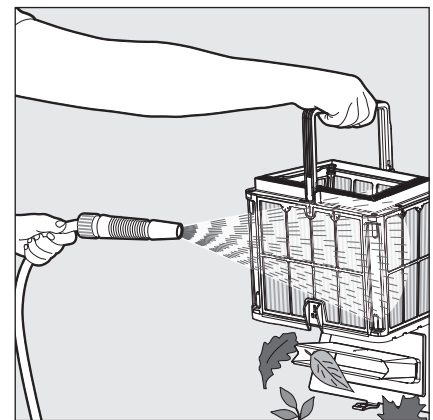
6.1.2 Beim Öffnen des Filterdeckels hebt sich der Griff selbstständig an.



6.1.3 Heben Sie den Korb heraus.



6.1.4 Öffnen Sie die Schnalle, um den Boden zu öffnen.



6.1.5 Spülen Sie den Filterkorb mit dem Gartenschlauch.

Filtersack - Wenn der Roboter mit einem Filtersack ausgestattet ist:

1. Öffnen Sie den Filterdeckel.
2. Entnehmen Sie den Korb.
3. Öffnen Sie den Reißverschluss.
4. Drehen Sie den Korb auf den Kopf, schütteln Sie die Verunreinigungen heraus und spülen Sie den Sack mit einem Schlauch aus.
5. Für ein kurzes Anleitungsvideo scannen Sie bitte den QR-Code.

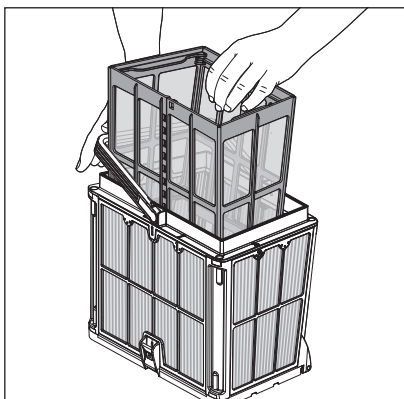


Wie reinigt man den Filtersack?

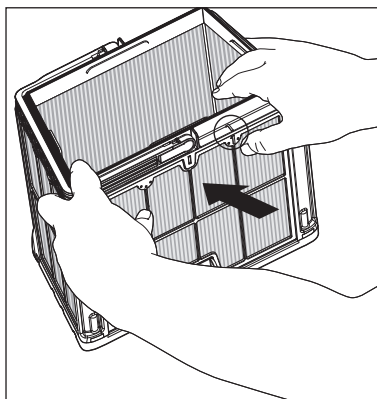
Nachdem Sie den Filter ausgespült haben, spülen Sie auch den Roboter mit frischem Wasser ab, um Schäden durch Pool-Chemikalien zu vermeiden.

6.2 Regelmäßige Filterreinigung

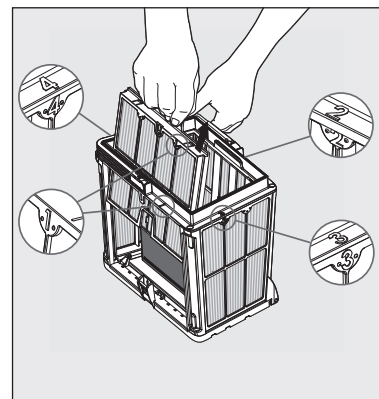
Nehmen Sie die 4 Feinfilter-Panels wie unten beschrieben aus dem Filterkorb:



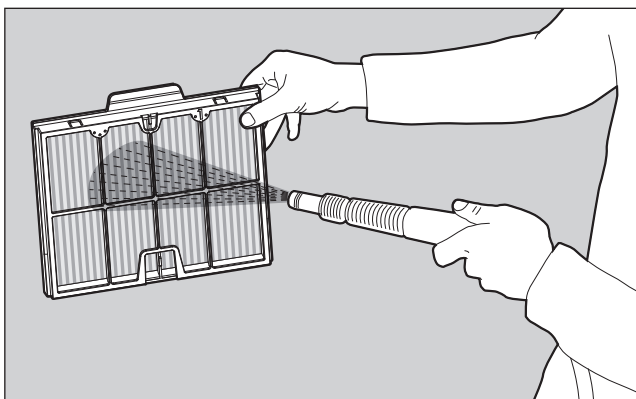
6.2.1 Drücken Sie den Griff seitlich nach unten, um den inneren Netzkorb zu entnehmen.



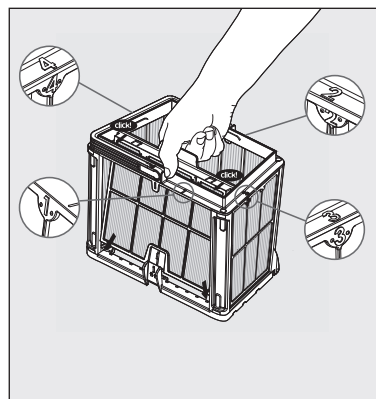
6.2.2 Entnehmen Sie nun die Filterpanele. Beginnen Sie mit der Filterwand 1, indem Sie mit den Daumen dagegen drücken.



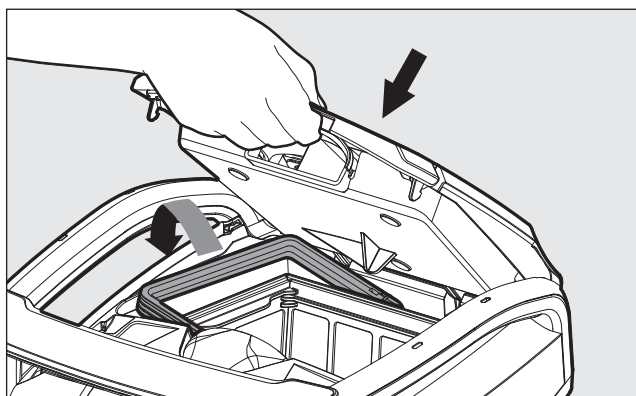
6.2.3 Fahren Sie fort, die Filterpanele 2, 3 und 4 in der entsprechenden Reihenfolge rauszunehmen.



6.2.4 Spritzen Sie die Filterpanele mit einem Gartenschlauch ab.



6.2.5 Setzen Sie die Filterpanele in folgender Reihenfolge wieder zusammen: 4 -> 3 -> 2 -> 1.



6.2.6 Setzen Sie den sauberen Filterkorb wieder ein und schließen Sie den Deckel.

6.3 Reinigung des Laufrads (Impeller)

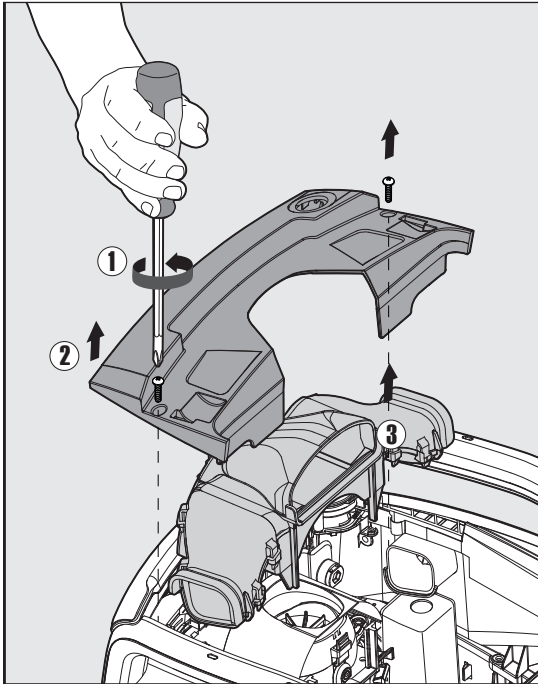
Falls sich Schmutz im Laufrad verfangen hat:



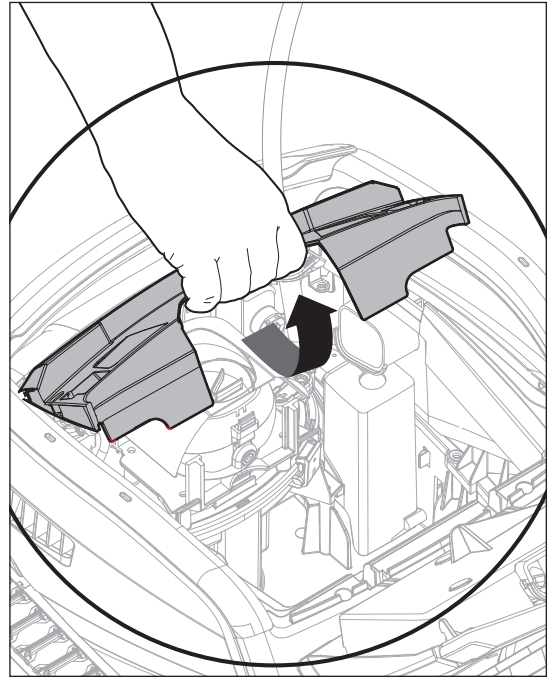
Versichern Sie sich, dass das Netzteil abgeschaltet und nicht mit der Steckdose verbunden ist.



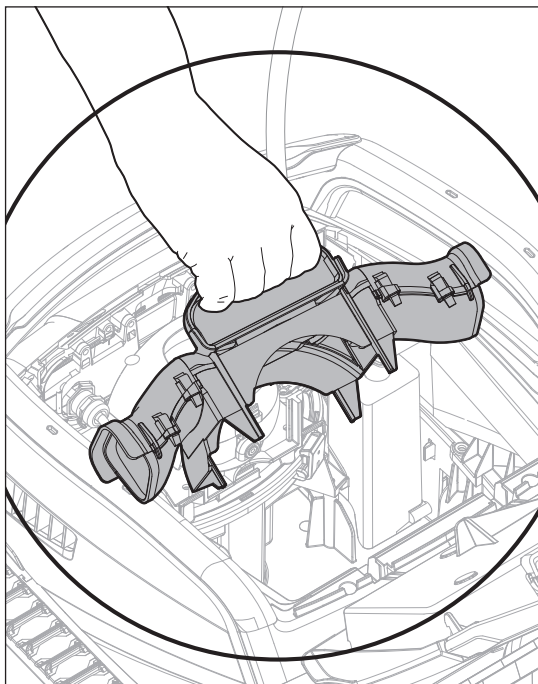
Der Schmutz aus dem Laufradgehäuse wird wie folgt entfernt:



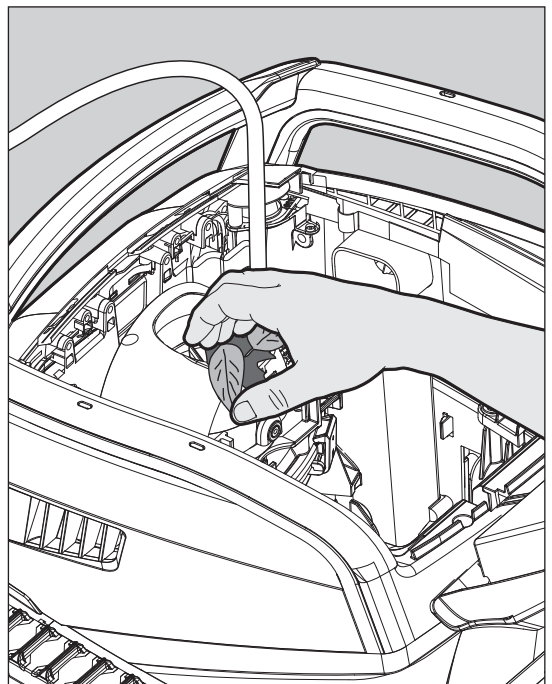
6.3.1



6.3.2

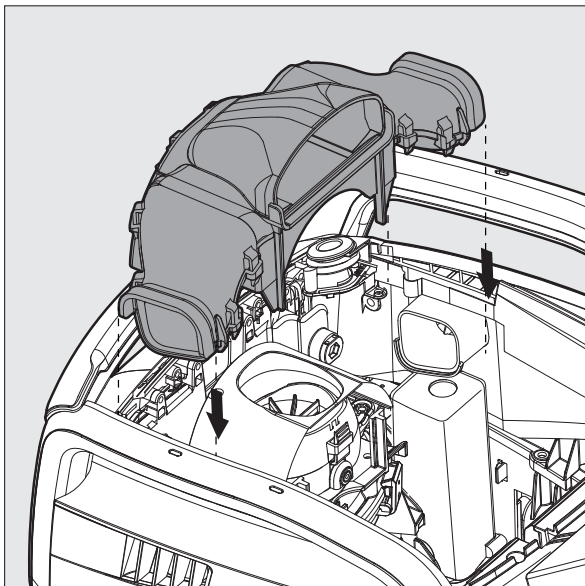


6.3.3

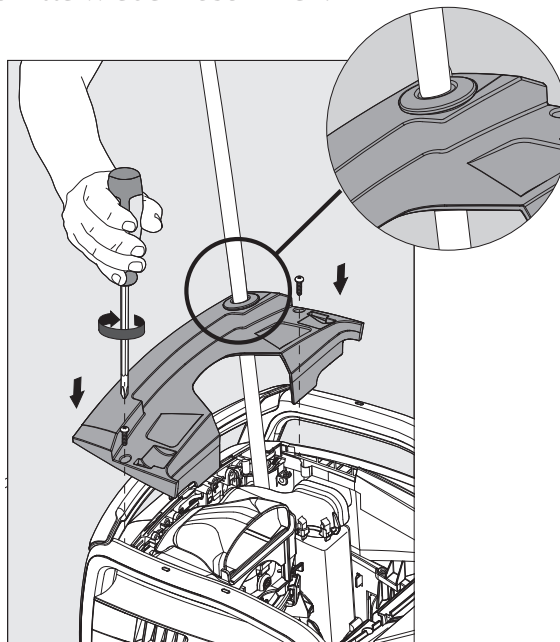


6.3.4

Setzen Sie die Laufrad-Kammer gemäß folgender Schritte wieder zusammen:



6.3.5



6.3.6

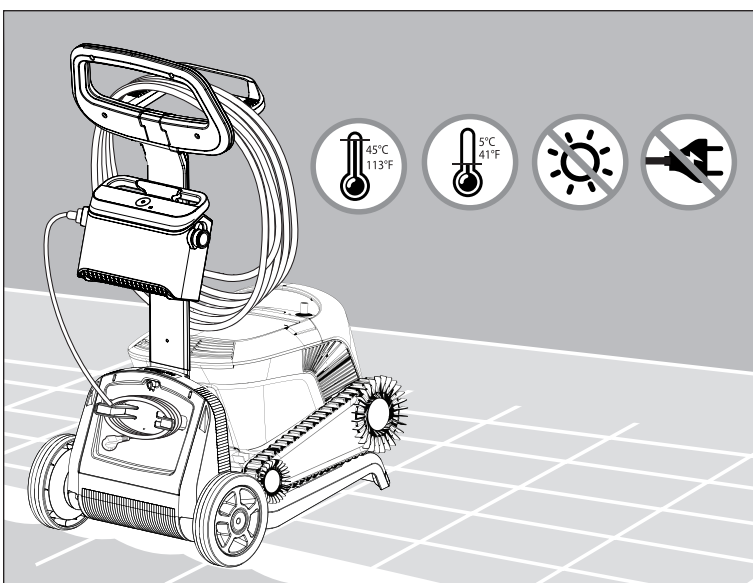
6.4 Regelmäßige Wartung - mindestens einmal pro Woche

Falls das Stromkabel nass geworden ist, legen Sie es flach und glatt im Garten aus, um Knoten zu vermeiden. Lassen Sie es vollständig trocknen, bevor Sie es wieder einrollen, um Schimmel zu verhindern.

7. LAGERUNG AUSSERHALB DER BADESAISON

- Vergewissern Sie sich, dass sich kein Restwasser im Roboter befindet.
- Reinigen Sie den Filterkorb und die Filterpanele gründlich und setzen Sie sie wieder ein.
- Rollen Sie das Kabel so auf, dass es nicht verdreht oder verheddert ist.
- Lagern Sie den Poolroboter geschützt vor Sonne, Regen und Frost.

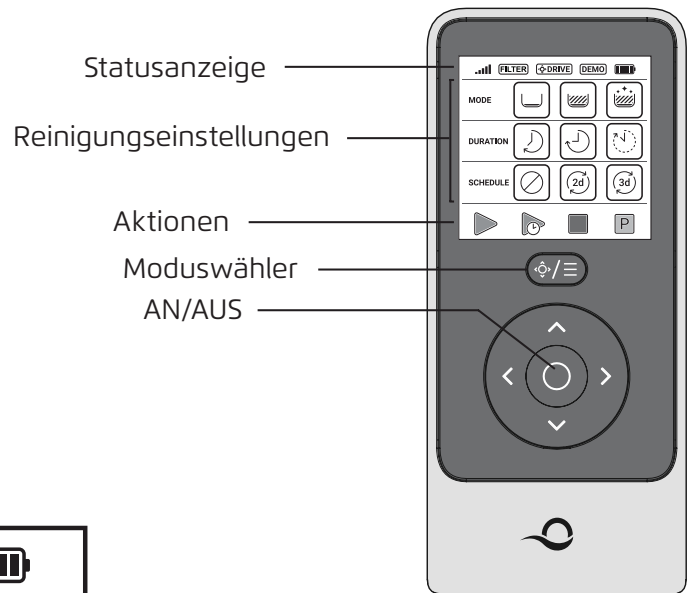
Die Lagertemperatur sollte zwischen 5°C und 45°C liegen.



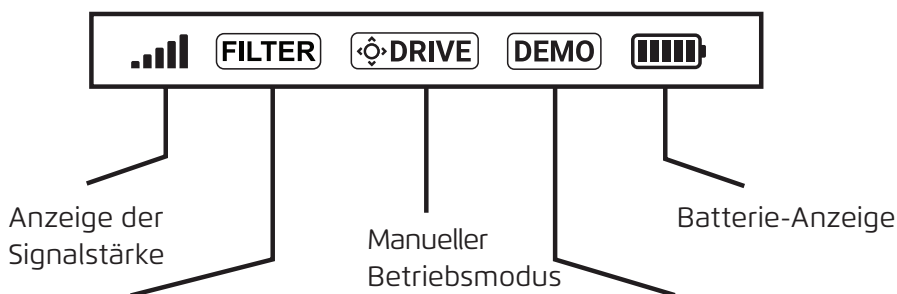
8. NUTZUNG DER FERNBEDIENUNG

Die Fernbedienung bietet zwei Betriebsarten:

- **Programmier-Modus** - Reinigungsparameter können geändert werden
- **Manueller Betriebsmodus** - Bewegungen können manuell gesteuert werden



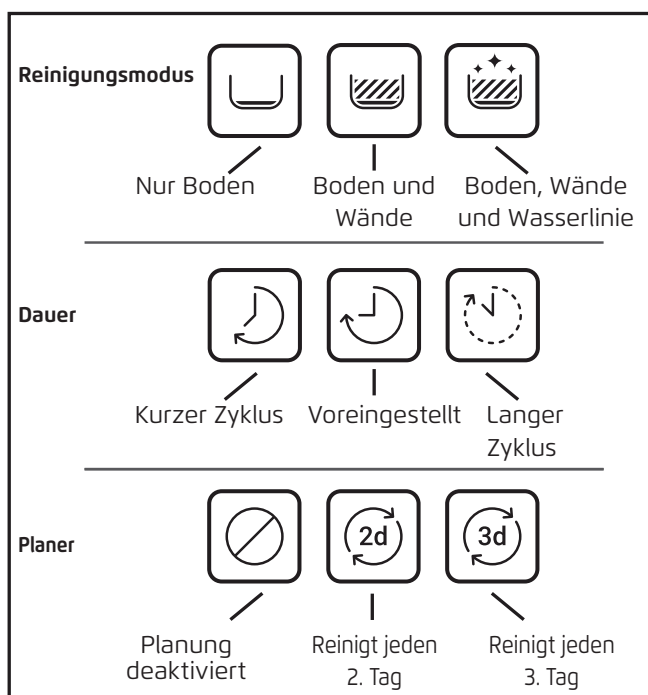
Statusanzeige



Filteranzeige blinkt, wenn der Filter entleert werden muss

Techniker-Modus

Reinigungs-Einstellungen




8.1 Erste Schritte mit der Fernbedienung

1. Laden Sie die MyDolphin™ Plus App herunter und schließen Sie den Registrierungsprozess ab, um alle Funktionen zu aktivieren.
2. Stellen Sie sicher, dass die Fernbedienung AUSgeschaltet ist.
3. Stecken Sie das Netzteil ein.
4. Verbinden Sie die Fernbedienung mit dem Netzteil.
5. Drücken Sie gleichzeitig auf den rechten und linken Richtungspfeil, bis Sie zwei Pieptöne hören und den Bildschirm der Fernbedienung gut sehen können.



8.2 Automatischer Modus

Die Fernbedienung bietet die folgenden automatische Betriebsarten:

1. Reinigungsmodus - Nur Boden oder Boden und Wände
2. Dauer - 2 / 3 / 4 Stunden
3. Verzögerung - 1-Stunden-Verzögerung - verfügbar, wenn mit der MyDolphin™ Plus-App verbunden
4. Wöchentliche Planung - jeden zweiten oder dritten Tag
5. Pick-Up
6. An / Aus

Im Modus **Verzögerter Betrieb** können Sie den Poolroboter so einstellen, dass er das Schwimmbecken später reinigt, indem Sie auf **Später Starten (Später reinigen) drücken** . Die Stromversorgung beginnt **grün** zu blinken. Nach einer Stunde beginnt der Poolroboter zu arbeiten. **Später Starten** abbrechen möchten, drücken Sie erneut auf das Symbol **Später Starten**. Wenn die Stromversorgung nicht mehr blinkt, wird das Programm abgebrochen.

Im Modus **"Wöchentliche Planung"** können Sie Ihr eigenes Reinigungsprogramm einstellen. Sie können wählen, ob Sie Ihr Schwimmbecken alle zwei Tage oder alle drei Tage reinigen möchten.

- Um Ihr Schwimmbecken alle 2 Tage zu reinigen, drücken Sie auf 
- Um Ihren Schwimmbecken alle 3 Tage zu reinigen, drücken Sie auf 
- Das Zeitplanungsprogramm ist nur für eine Woche gültig. Wenn Sie den wöchentlichen Timer in der MyDolphin™ Plus-App programmieren, können Sie ihn auf "Wiederholung" einstellen und das Programm wird Woche für Woche fortgesetzt. Auch hier gilt: Wenn Sie den Roboter im Wasser lassen, erhöht sich sein Verschleiß und seine Reinigungseffizienz sinkt.


8.3 Manueller Betriebsmodus

Sie können den manuellen Antriebsmodus verwenden, um die Navigation Ihres Dolphin Poolreinigungsroboters im Schwimmbecken zu steuern.

Hinweis: Aufgrund der drahtlosen Funktion kann es eine Verzögerung zwischen Ihrem Befehl und dem Zeitpunkt geben, an dem der Roboter in der Lage ist, diesem zu folgen. Wenn Sie möchten, dass der Roboter umdreht, halten Sie die linke oder rechte Taste 2-4 Sekunden lang gedrückt und warten Sie, ob der Roboter in die gewünschte Richtung fährt.

- Wenn der Roboter **INGESCHALTET** ist - Schalten Sie die Fernbedienung ein, drücken Sie den Moduswähler und verwenden Sie die Richtungspfeile, um die Bewegung des Roboters im Becken zu steuern.
- Wenn der Roboter **AUSGESCHALTET** ist - Schalten Sie die Fernbedienung ein und warten Sie 60 Sekunden, bis der Selbsttest abgeschlossen ist.

Drücken Sie den Moduswähler und verwenden Sie die Richtungssteuerungspfeile, um die Bewegung des Roboters im Becken zu steuern.

Hinweis: Wenn der Signalkasten blinkt  oder Sie keine Verbindung mit der Stromversorgung haben, kann dies auf die folgenden Gründe zurückzuführen sein.

Was stimmt nicht?	Was ist zu tun?
Das Netzteil funktioniert nicht.	Stellen Sie sicher, dass das Netzteil an die Stromquelle angeschlossen ist.
Die Fernbedienung ist nicht in Reichweite.	Gehen Sie näher an das Netzteil heran.
Die Fernbedienung ist nicht mit dem Roboter gekoppelt.	Vergewissern Sie sich, dass die Fernbedienung ausgeschaltet ist. Schließen Sie die Fernbedienung an die Stromversorgung an. Drücken Sie gleichzeitig auf den rechten und linken Richtungspfeil, bis Sie zwei Pieptöne hören und das Netzteil konstant eine blaue Verbindungs-LED anzeigt.

Bei Schwierigkeiten mit der Fernbedienung versuchen Sie, die obigen Schritte zu wiederholen oder wenden Sie sich an unseren Kundendienst.

* s. Einzelheiten am Ende des Dokuments

9. ERWEITERTE FUNKTIONEN

Laden Sie die MyDolphin™ Plus App herunter und schließen Sie den Registrierungsprozess ab, um alle Funktionen zu aktivieren.

Temperatursensor

Der Dolphin Poolroboter hat einen einzigartigen Sensor, der Ihnen die Wassertemperatur mitteilt. Der Sensor kann die Temperatur in 6°C und 38°C.

Filteranzeige

Diese Funktion zeigt Ihnen zwei Stufen des Filtermodus und den Grad der Verstopfung des Filters an, die durch eine Ladung Schmutz oder ein bestimmtes Element im Filter verursacht wird. Dies ist sehr wichtig für den effizienten Betrieb des Filters und seine Erhaltung im Laufe der Zeit. Die Funktion kann über die MyDolphin™ Plus App aktiviert werden.

Innerhalb/Außerhalb des Wassers-Sensor

Mit dieser Funktion können Sie feststellen, ob sich der Poolroboter innerhalb oder außerhalb des Pools befindet.

Bevor Sie diese Funktion aktivieren, ist eine Kalibrierung erforderlich. Zur Kalibrierung befolgen Sie bitte die in der App angezeigten Schritte.

Verzögerter Start

Mit dieser Funktion können Sie den Betrieb in 1, 2 oder 3 Stunden starten.

Sie können diese Funktion nutzen, um den Schmutz sinken und auf dem Boden absetzen zu lassen, bevor der Roboter seinen Reinigungszyklus startet.

10. MyDolphin™ Plus App

10.1 Erste Schritte mit der MyDolphin™ Plus App

Die App ist mit folgenden Smartgeräten kompatibel:

- Apple (iOS) - ab Version 10 - iPhone, iPad, iPod
 - Android - ab Version 5
1. Stellen Sie sicher, dass Ihr mobiles Smart-Gerät (Telefon/Tablet) mit dem Internet verbunden ist.
 2. Stellen Sie sicher, dass Sie den Namen und das Passwort Ihres Wi-Fi®-Netzwerks griffbereit haben.
 3. Die Stromversorgung verbindet sich nur mit Wi-Fi® 2,4 GHz. Wenn Sie einen Dual-Band-Router haben, trennen Sie die 2,4- und 5-GHz-Netzwerke und geben Sie ihnen eindeutige Namen. Anleitungen für Ihre Router-Marke finden Sie online oder konsultieren Sie Ihren Internetanbieter.
 4. Stellen Sie sicher, dass Bluetooth® auf Ihrem Smartphone aktiviert ist.
 5. Android-Nutzer – stellen Sie sicher, dass Ihr GPS/Ortungsdienste aktiviert sind.
 6. Nur für iOS 13 – während die App läuft, aktivieren Sie Bluetooth® und Ortungsdienste.

10.2 Den Poolroboter für die Kopplung vorbereiten

1. Verbinden Sie den Poolroboter mit dem Netzteil.
2. Die Verbindung-LED auf dem Netzteil beginnt nun **blau** zu blinken.
3. Geben Sie den Poolroboter in das Becken.
4. Drücken Sie AN auf dem IoT-Netzteil, um den Roboter zu starten.

10.3 Den Poolroboter mit dem Mobilgerät aktivieren

1. Aktivieren Sie die MyDolphin™ Plus-App.
2. Melden Sie sich an, indem Sie ein Konto erstellen oder Ihre Gmail-/Facebook-Konten verwenden.
3. Erlauben Sie alle erforderlichen Berechtigungen.
4. Warten Sie auf das konstante **blaue** Verbindungs-LED-Licht und eine Erfolgsmeldung in der App. Die App beginnt mit der Kopplung Ihrer Stromversorgung. Befolgen Sie die Anweisungen in der App, um die Verbindung mit dem Roboter herzustellen.
5. Verbinden Sie sich mit Ihrem Heim-/Pool-Wi-Fi®-Netzwerk.
6. Geben Sie das Passwort Ihres Heim-Wi-Fi®-Netzwerks ein und drücken Sie auf WEITER. Nach kurzer Zeit wird Ihre Stromversorgung **grün** und **blau** blinken.
7. Warten Sie auf das konstante grüne Verbindungs-LED-Licht und eine Erfolgsmeldung in der App.

Hinweis: Stellen Sie sicher, dass die Garantie vollständig ausgefüllt ist und Sie Ihrem Roboter einen Namen gegeben haben.

TIPP:

- Wenn die App für über 2 Minuten denselben Bildschirm anzeigt, schließen Sie die App und öffnen Sie diese erneut.
- Um Ihr Wi-Fi®-Signal zu testen, spielen Sie ein Video im Browser Ihres Mobilgerätes ab.

11. LED-LICHTER AM NETZTEIL

Verbindungs-LEDs

Die Verbindungs-LED am Netzteil hat verschiedene Modi:

1. **Blau** blinkend – die Bluetooth®-Verbindung wird aufgebaut.
2. **Blau** durchgehend leuchtend - die Bluetooth®-Verbindung wurde aufgebaut.
3. **Grün** blinkend - das Netzteil ist mit Ihrem Wi-Fi® verbunden und versucht sich nun mit der Cloud zu verbinden.
4. **Grün** durchgehend leuchtend - das Netzteil ist sowohl mit dem Wi-Fi® als auch mit der Cloud verbunden.
5. **Grün** und **blau** abwechselnd blinkend - das Netzteil ist über Bluetooth® mit der Cloud verbunden. Dies geschieht auch, wenn der Fernbedienungsmodus benutzt wird.

An/Aus-LEDs

1. **Blau** durchgehend leuchtend - das Netzteil ist AN und der Reinigungsroboter am Arbeiten.
2. **Grün** blinkend - die Einheit wartet auf die nächste Anweisung (Verzögerungs-Modus oder Wochenplaner)
3. **Blau/grün/rot** abwechselnd blinkend - das Betriebsprogramm wird upgedated.
4. **Rot** durchgehend leuchtend - ein Fehler ist aufgetreten. Beachten Sie die Anleitung zur Fehlerbehebung.
5. **Orange** - Die Filter sind verstopft, säubern Sie diese.

Die Funktionen des An/Aus-Knopfes:

1. Inbetriebnahme – drücken Sie den Knopf für mindestens 5 Sekunden.
2. Schnellstart - Diese Funktion aktiviert die Option, die Wochenzeitschaltuhr für jeden 2. Tag einzustellen. Um die Schnellstart-Funktion zu aktivieren, drücken Sie die AN/AUS-Taste für 5 Sekunden. Die **blaue** LED wird 3 Mal blinken.
3. Automation-Modus – mit diesem Feature können Sie den Reinigungsroboter mit Ihrem Smart-Home verbinden. Um diesen Modus zu aktivieren, halten Sie die AN/AUS-Taste 15 Sekunden lang gedrückt. Die **blaue** LED wird 3 Mal blinken.

12. NETZTEIL - FEHLERBEHEBUNG

Fehler	Möglicher Grund	Fehlerbehebung
Das Netzteil oder deren LEDs funktionieren nicht.	<ul style="list-style-type: none"> • Die Steckdose ist defekt. • Das Netzteil ist nicht AN. • Das Stromkabel ist nicht richtig an den Stromeingang des Netzteils angeschlossen. • Der Fehlerstrom-Schutzschalter ist AUS (geschlossen). 	<ul style="list-style-type: none"> • Stellen Sie sicher, dass Spannung in der Steckdose an der Wand vorhanden ist. • Stellen Sie sicher, dass die Stromversorgung eingesteckt und eingeschaltet ist. • Stellen Sie sicher, dass das Netzkabel fest mit der Stromversorgung verbunden ist. • Schalten Sie die Stromversorgung aus. Warten Sie 30 Sekunden, und schalten Sie sie dann wieder ein.
Kann nicht mit dem Wi-Fi® verbunden werden und die Verbindungs-LED blinkt grün .	Das Netzteil ist zu weit vom Router entfernt (schwaches Signal) oder Ihr Router funktioniert nicht ordnungsgemäß.	<ul style="list-style-type: none"> • Setzen Sie die Stromversorgung zurück (trennen Sie das Netzkabel) und warten Sie 1 Minute. • Überprüfen Sie, ob Ihr Smartphone in der Nähe der Stromversorgung eine starke Wi-Fi®-Verbindung hat (stellen Sie sich neben die Stromversorgung und versuchen Sie, eine beliebige Online-Video-Streaming-Anwendung abzuspielen). • Überprüfen Sie, ob der Heimrouter ordnungsgemäß funktioniert. • Platzieren Sie die Stromversorgung so nah wie möglich am Heimrouter. • Erwägen Sie die Installation eines Wi-Fi®-Extenders 2,4 GHz, um sicherzustellen, dass Sie eine ausreichende Signalstärke haben. • Hinweis: Falls die Kommunikations-LED weiterhin grün blinkt, haben Sie die Möglichkeit, sich über Bluetooth® zu verbinden.
Kann nicht per Bluetooth® mit dem Poolroboter verbunden werden und die Verbindungs-LED blinkt blau .	Das Netzteil ist zu weit vom Mobilgerät entfernt, Sie haben Bluetooth® nicht aktiviert oder es funktioniert nicht ordnungsgemäß.	<ul style="list-style-type: none"> • Versuchen Sie, Bluetooth® auf Ihrem Smartphone auszuschalten und dann wieder einzuschalten. • Gehen Sie näher zur Stromversorgung. • Stellen Sie sicher, dass sich keine Hindernisse oder Barrieren zwischen Ihnen und der Stromversorgung befinden. • Schalten Sie die Stromversorgung aus und dann wieder ein. • Wenn keine der oben genannten Fehlerbehebungen hilft, wenden Sie sich an den Händler für weitere Unterstützung.
Die LED leuchtet durchgängig orange .	Der Filter ist verstopft.	<ul style="list-style-type: none"> • Reinigen Sie den Filter. • Wir empfehlen dringend, den Filterkorb nach jedem Reinigungsvorgang zu reinigen. Der Roboter arbeitet effektiver, wenn der Filter sauber ist. Außerdem kann es schwierig werden, Schmutz zu entfernen, wenn er auf dem Filter trocknet.

13. MyDolphin™ Plus - FEHLERBEHEBUNG

Vor der Benutzung der App stellen Sie sicher, dass Ihnen folgendes zur Verfügung steht:

- Mobilfunk-Verbindung 3G/4G/5G oder Wi-Fi® mit starkem Signal
- Die Stromversorgung unterstützt NUR 2,4 GHz. Wenn Sie einen Dualband-Router haben, trennen und benennen Sie die 2,4- und 5-MHz-Netzwerke um, damit der Roboter sich mit dem 2,4-GHz-Netzwerk verbinden kann
- Freigeschaltete Bluetooth®-Funktion

Fehler	Fehlerbehebung
Der Poolroboter verbindet sich nicht mit dem Wi-Fi® und die LED am Netzteil blinkt grün.	Die Stromversorgung versucht, sich mit Ihrem Heim-/Pool-Wi-Fi®-Netzwerk und der Cloud zu verbinden. <ol style="list-style-type: none"> 1. Stellen Sie die Stromversorgung näher an die Wi-Fi®-Quelle. 2. Starten Sie Ihre Stromversorgung (PWS) und Ihren Router neu, indem Sie beide aus der Steckdose ziehen, einige Sekunden warten und sie dann wieder anschließen. 3. Wenn Sie einen Dualband-Router haben, trennen Sie die 2,4- und 5-GHz-Netzwerke und geben Sie ihnen eindeutige Namen. Anleitungen für Ihre Router-Marke finden Sie online oder kontaktieren Sie Ihren Internetanbieter.
Wenn der Roboter keine Verbindung zum Wi-Fi® herstellen kann: Wie man nach einer vorherigen Wi-Fi®-Verbindung auf Bluetooth® umstellt.	Der App-Screen zeigt "Verbindungsfehler" <ol style="list-style-type: none"> 1. Klicken Sie auf "Was kann ich noch tun" 2. Klicken Sie auf "Fortfahren mit Bluetooth®" und folgen Sie den Anweisungen in der App. Wie verbinde ich wieder mit dem Wi-Fi®, wenn die Verbindung zurück ist: <ol style="list-style-type: none"> 1. Öffnen Sie die App. 2. Gehen zu "Einstellungen". 3. Klicken Sie auf "Wi-Fi®-Einstellungen". 4. Folgen Sie den Anweisungen.
Erste Verbindung. Wie man sich nur mit Bluetooth® verbindet.	Sie müssen nah am Netzteil sein, um eine Bluetooth®-Verbindung aufzubauen <ol style="list-style-type: none"> 1. Stecken Sie das Netzteil ein. 2. Verbinden Sie den Roboter mit dem Netzteil. 3. Laden Sie die MyDolphin™ Plus App herunter. 4. Registrieren Sie sich in der App und stimmen Sie den Anforderungen zu. 5. Finden Sie Ihren Roboter und verbinden Sie diesen, indem Sie den Anweisungen in der App folgen. 6. Während der Wi-Fi®-Konfiguration klicken Sie auf "Überspringen". Dies erlaubt Ihnen, direkt mit der Bluetooth®-Verbindung fortzufahren.
Wie man nach der ersten Bluetooth®-Verbindung zur Wi-Fi®-Verbindung wechselt.	<ol style="list-style-type: none"> 1. Stellen Sie sicher, dass Wi-Fi® und Bluetooth® aktiviert sind. 2. Öffnen Sie die MyDolphin™ Plus App und verbinden Sie sich per Bluetooth® mit dem Roboter. 3. Gehen Sie zu "Einstellungen" und dann zu "Wi-Fi®-Einstellungen". 4. Folgen Sie den Anweisungen in der App, um online zu gehen.
Wechsel des Wi-Fi®-Netzwerks.	Der Router wurde ersetzt <ol style="list-style-type: none"> 1. Öffnen Sie die App. 2. Die App zeigt "Verbindungsfehler". 3. Klicken Sie auf "Was kann ich noch tun". 4. Klicken Sie auf "Wi-Fi® ändern" und folgen Sie den Anweisungen.
Austausch des Netzteils.	Verbindung mit einem neuen Netzteil <ol style="list-style-type: none"> 1. Verbinden Sie das Netzteil mit dem Roboter. 2. Aktivieren Sie den Roboter für 30 Sekunden. 3. Öffnen Sie die App. Sie zeigt "Verbindungsfehler" oder "Kann nicht mit dem Roboter verbunden werden". 4. Klicken Sie auf "Was kann ich noch tun". 5. Wählen Sie "Haben Sie einen neuen Roboter oder ein neues Netzteil". 6. Suchen Sie nach Ihrem Roboter und folgen Sie den Anweisungen.
Die App funktioniert nicht mehr, nachdem die Motoreinheit getauscht wurde.	<ol style="list-style-type: none"> 1. Öffnen Sie die MyDolphin™ Plus App. Sie sehen einen Verbindungsfehler. 2. Tippen Sie auf "Was kann ich tun, um dies zu beheben" und dann auf "Haben Sie einen neuen Roboter oder ein neues Netzteil". Tippen Sie auf "Verbindung trennen" und suchen Sie nach Robotern. Der Startbildschirm wird angezeigt. 3. Tippen Sie auf "Los geht's". Stellen Sie sicher, dass Sie alle erforderlichen Anforderungen bestätigt haben. 4. Die App sucht nun nach Ihrem Roboter und versucht sich zu verbinden. Dies verbindet die Seriennummer mit Ihrer App. Wenn das nicht funktioniert, stellen Sie sicher, dass Bluetooth® aktiviert und mit dem Netzteil verbunden ist. Außerdem muss das Netzteil an sein, während der Roboter sich im Wasser befindet (wenn sich der Roboter dabei außerhalb des Wassers befindet, erhalten Sie eine Fehlermeldung, die die Kopplung unterbricht). Detaillierte Informationen zur Kopplung erhalten Sie in der Box, in der das Netzteil geliefert wurde. <p>Hinweis: Wie finde ich die Seriennummer meines Roboters heraus? Die Seriennummer finden Sie im Roboter hinter dem Filter.</p>

14. POOLROBOTER - FEHLERBEHEBUNG



Nehmen Sie das Netzteil vom Strom, bevor Sie etwas unternehmen.

Fehler	Möglicher Grund	Fehlerbehebung
Der Poolroboter bewegt sich nicht.	<ul style="list-style-type: none"> • Ein Hindernis blockiert das Laufrad (Impeller), den Antriebsriemen oder die Räder. 	<ul style="list-style-type: none"> • Trennen Sie das Netzteil vom Strom. Öffnen Sie die Laufradabdeckung und überprüfen Sie, dass nichts das Laufrad blockiert. • Überprüfen Sie, dass nichts die Antriebsriemen oder die Räder blockiert.
Der Poolroboter läuft im Kreis.	<ul style="list-style-type: none"> • Der Filter ist verstopft. • Schmutz steckt im Laufradgehäuse oder in der Laufradabdeckung. • Das Netzteil steht ungünstig. • Es haben sich Algen im Becken gebildet oder die allgemeine Wasserqualität des Pools entspricht nicht den Spezifikationen. 	<ul style="list-style-type: none"> • Reinigen Sie den Filter. • Entfernen Sie Verschmutzungen im Laufradgehäuse oder in der Laufradabdeckung (s. Abbildungen 6.3.1 bis 6.3.4). • Platzieren Sie das Netzteil so, dass der Poolroboter ungehindert sämtliche Flächen erreichen kann. • Bringen Sie die Wasserqualität auf das erforderliche Niveau.
Der Poolroboter bewegt sich nur in eine Richtung und dreht nicht mehr.	<ul style="list-style-type: none"> • Schmutz steckt im Laufradgehäuse oder in der Laufradabdeckung. 	<ul style="list-style-type: none"> • Entfernen Sie Verschmutzungen im Laufradgehäuse oder in der Laufradabdeckung (s. Abbildungen 6.3.1 bis 6.3.4).
Der Poolroboter fährt, aber reinigt den Pool nicht.	<ul style="list-style-type: none"> • Der Filter ist verstopft. • Schmutz steckt im Laufradgehäuse oder in der Laufradabdeckung. 	<ul style="list-style-type: none"> • Reinigen Sie den Filter. • Entfernen Sie Verschmutzungen im Laufradgehäuse oder in der Laufradabdeckung (s. Abbildungen 6.3.1 bis 6.3.4).
Der Poolroboter reinigt nur einen Teil des Pools.	<ul style="list-style-type: none"> • Das Netzteil steht ungünstig. • Das Schwimmkabel ist zu straff, als dass der Poolroboter sich vernünftig bewegen kann. 	<ul style="list-style-type: none"> • Platzieren Sie das Netzteil so, dass der Poolroboter ungehindert sämtliche Flächen erreichen kann. Achten Sie darauf, dass sich das Netzteil mindestens 3,5m vom Beckenrand und mindestens 11cm vom Boden entfernt befindet. • Vergewissern Sie sich, dass das blaue Kabel genügend Spielraum hat, damit der Schwimmbeckenreinigungsroboter das gesamte Schwimmbecken erreichen kann. • Reinigen Sie den Filter.
Das blaue Kabel hat Knickstellen.	<ul style="list-style-type: none"> • Das Kabel ist geknickt, möglicherweise weil es benutzt wurde, ohne dass es vorher entrollt wurde, um eventuelle Verdrehungen zu entfernen. 	<ul style="list-style-type: none"> • Um die Knicke zu entfernen, dehnen Sie das blaue Kabel vollständig aus und wickeln Sie es nach dem Trocknen vorsichtig auf, um Verdrehungen zu vermeiden.
Der Poolroboter klettert die Poolwände nicht hoch.	<ul style="list-style-type: none"> • Ein verstopfter Filterkorb verhindert, dass die Heckdüse den Roboter gegen die Wände drückt. • Algen an den Wänden. • Ungeeigneter pH-Wert. • Verschmutzungen im Laufradgehäuse oder in der Laufradabdeckung. • Die Oberfläche ist zu rutschig für Ihren Bürstentyp. 	<ul style="list-style-type: none"> • Reinigen Sie den Filter. • Überprüfen Sie die Chemikalienkonzentration im Wasser. Falsche Konzentration kann Algenbildung begünstigen. Dies lässt die Wände rutschig werden. Sollte die Konzentration in der Tat nicht den Spezifikationen entsprechen, passen Sie diese an und säubern Sie die Wände. • Entfernen Sie Verschmutzungen im Laufradgehäuse oder in der Laufradabdeckung (s. Abbildungen 6.3.1 bis 6.3.4). • Wenden Sie sich an Ihren Händler, um die hintere Bürste gegen eine Wonder-Brush auszutauschen, die der Oberflächenglätte Ihrer Schwimmbeckenwände entspricht.

Fehler	Empfohlene Maßnahme
Der Poolroboter startet nicht.	<ul style="list-style-type: none"> • Stellen Sie sicher, dass das Netzteil eingeschaltet ist. • Stellen Sie sicher, dass die Steckdose ordnungsgemäß funktioniert.

Sie haben weitere Fragen? Wir sind für Sie da!

Kontaktieren Sie unseren Maytronics-Kundendienst:

Nordamerika:

1-888-365-7446 ext. 1002

customersupport@maytronicsus.com

Frankreich:

+33 (0)4 42 98 14 90

support@maytronics.fr

Australien, Neuseeland, Südafrika:

1 300 693 657

infoau@maytronics.com

Restliche Welt / Maytronics Hauptsitz:

00 800 69694141 (Gebührenfreie Telefonnummer)

00 972 77 96 14 204 (Internationaler anruf)

wecare@maytronics.com

Für weitere Informationen und Fehlerbehebungen besuchen Sie uns unter
<https://www.maytronics.com/global/>